

OPEL Zafira



		120 Years	Zafira Plus	
Benzin	5 vrata		sa PDV-om i bez eko takse	
	Motor	Menjač	bez PDV-a i eko takse	
	1.6 Turbo Start/Stop 100 kW/136 KS	Manuelni menjač sa 6 brzina	25 414 21 003	-
	1.6 Turbo Start/Stop 100 kW/136 KS	Automatski menjač sa 6 brzina	26 441 21 859	-
		120 Years	Zafira Plus	
Dizel	5 vrata		sa PDV-om i bez eko takse	
	Motor	Menjač	bez PDV-a i eko takse	
	1.6 Dizel Start/Stop 99 kW/134 KS	Manuelni menjač sa 6 brzina	26 292 21 734	27 531 22 767
	2.0 Dizel 125 kW/170 KS	Automatski menjač sa 6 brzina	-	29 135 24 104

Oprema po izboru		120 Years	Zafira Plus
		sa PDV-om bez PDV-a	sa PDV-om bez PDV-a
Sight & Light paket 1		188	
Automatska dugačka svetla, Automatska kontrola svetla sa detekcijom tunela, Unutrašnji retrovizor osetljiv na svetlost, Senzor za kišu	TSQ	157	S
Pomoć vozaču, paket 1		328	187
Raspon inteligentnog svetla, Prepoznavanje znakova na putu, Upozorenje napuštanja trake, Indikator za praćenje rastojanja, Prikaz instrumenta unapređen info za vozača (jednobojna grafika)	ZQ2	273	156
Pomoć vozaču, paket 2		1 509	1 509
Elektro-sklopivi spoljni retrovizori (s grejačima), Akcenti u visokom crnom sjaju, Tempomat, prilagodljiv, elektronski sa graničnikom brzine, Asistencija u parkiranju napred i nazad (Dostupno samo sa: Edition), Prikaz instrumenta unapređen info za vozača (jednobojna grafika), Upozorenje, Indikator za praćenje rastojanja, Upozorenje na sudar sa vozilom ispred i automatsko kočenje	ZQ3	1 258	1 258
Pomoć vozaču, paket 2 sa ZQ2		1 181	1 181
	ZQ3	984	984
Premium paket prednjih svetala		1 067	
Odvvojena šupljina, LED, Prilagodljivo prednje svetlo, Ksenonska svetla, Pranje prednjih svetala, Sight & Light paket 1	A8Z	889	S
Sedišta - Comfort paket 1		107	107
Električno podešavanje lumbalnog dela, vozač, Uređaj za podešavanje visine sedišta suvozača, Vozačevo sedište ručno podesivo po visini u 6 smerova	J2o	89	89
Paket s ergonomskim sportskim sedištem za vozača		394	
Električno podešavanje lumbalnog dela, vozač, Aktivni naslon za glavu sa 4 smeru, prednja sedišta, Ekstenzija jastuka, manuelna, putnici, Ekstenzija jastuka, manuelna, vozač, Uređaj za podešavanje visine sedišta suvozača, Vozačevo sedište ručno podesivo po visini u 6 smerova	SR1	328	S
Paket s ergonomskim sportskim sedištem za vozača i suvozača		574	574
Električno podešavanje lumbalnog dela, suvozač, Električno podešavanje lumbalnog dela, vozač, Aktivni naslon za glavu sa 4 smeru, prednja sedišta, Ekstenzija jastuka, manuelna, putnici, Ekstenzija jastuka, manuelna, vozač, Podesivač sedišta suvozača, manuelni, 6 pravaca, Vozačevo sedište ručno podesivo po visini u 6 smerova	SRY	478	478
Park & Go paket		1 271	1 271
Kamera na zadnjem delu vozila, Ugrađena navigacija	2EX	1 059	1 059
Zimski paket		362	362
Kožom presvučen upravljač sa 3 kraka, Tempomat, prilagodljiv, elektronski sa graničnikom brzine, Prednja sedišta sa grejačima, Upravljač sa grejačima	2EB	302	302
Comfort paket		617	
Elektronski klima uređaj, dvozonski, automatski, Ugrađena navigacija, Kamera za hod unazad	oLS	514	-

Spoljašnje karakteristike		120 Years	Zafira Plus
		sa PDV-om bez PDV-a	sa PDV-om bez PDV-a
Osnovna boja	BAS	0 0	0 0
Sjajna boja	9BR	181 151	181 151
Metalik boja	9M2	444 370	444 370
Zatamnjeni zadnji prozori	AKO	S	S
Zatamnjeni prednji vetrobran	AKW	S	S
Električni retrovizori na vratima, u boji karoserije, podesivi, sa ručnim preklapanjem	DWE	-	S
Elektro-sklopivi spoljni retrovizori (s grejačima)	DWF	S	82 68
Kučiste retrovizora u boji karoserije	DP6	S	S
Spoljne ručice vrata, u boji karoserije	D75	S	S
Prednji farovi koji rade i po dnevnoj svetlosti	T3N	S	S
Visoko pozicionirano stop svetlo	TS6	S	S
Svetla za maglu, pozadi	T79	S	S
Halogeni prednji farovi	T4A	S	S
Zadnja LED svetla	UGE	164 137	S
Zadnji spojler	T43	123 103	123 103
Pomoć pri parkiranju, napred i pozadi	UD5	S	S
Bez krovnog nosača	V53	-	0 0
Krovni nosač prtljaga s praškastim premazom	V2T	-	41 34
Krovni nosač prtljaga, eloksiran	VGB	S	S
Kuka za vuču, demontažna	VQ9	493 411	493 411
Uklonjena oznaka motora	W5T	8 7	8 7
Sportska šasija, spuštена	XJ2	S	S

Unutrašnje karakteristike		120 Years	Zafira Plus
		sa PDV-om bez PDV-a	sa PDV-om bez PDV-a
Presvlake - tekstil, Allure, Jet crna	TAUZ	S	-
Presvlake - tekstil, Lace, Jet crna	TADB	0	S
Presvlake - koža, perforirana Mondial, Jet crna (Dostupno samo sa SR1/SRY)	TADC	1 150	1 150
Sportska prednja sedišta, Prednja sedišta sa grejačima		958	958
Sigurnosna mreža	AP9	65	65
Klima uređaj sa filterom čestica, ručne kontrole	C67	54	54
Elektronski klima uređaj, dvozonski, automatski	CJ2	S	-
QuickHeat električni grejač		410	S
	C32	342	246
		205	205
Prednja sedišta s grejanjem		230	230
	KA1	192	192
Držači za zaštitnu mrežu		41	41
	AJT	34	34
Električni podizači prozora, suvozač	AEF	S	S
Električni podizači prozora, vozač	AXG	S	S
Električni podizači prozora, pozadi	AER	S	S
Brisač zadnjeg vetrobranskog stakla sa periodičnim radom	C25	S	S
Svetla za čitanje napred	C95	S	S
Pušački paket (upaljač i pepeljara)		S	8
	DT4		7
Elektronska utičnica	KC5	S	S
3-kraki upravljač presvučen kožom	N34	S	S
Upravljač s grejanjem		164	164
	UVD	137	137
Štitnik od sunca sa osvetljenim ogledalom	D6I	S	S
Kanal za provod grejanja za putnike pozadi (drugi red)	KCL	S	S
Paravan za pokrivanje prtljažnog prostora	B75	S	S
Zaštitna podloga za unutrašnjost - mali tepih		52	52
	B39	43	43
FlexCover unutrašnja zaštitna podloga		104	104
	B99	87	87
Prednja podna konzola s pretincem, klizni naslon za ruku		-	164
	DBU		137
Štitnik od sunca za zadnji bočni prozor		S	99
	DE8		83
Sedišta za 5 putnika		S	-
	ZP5		
Sedišta za 7 putnika		380	S
	ZP7	317	
Sirena sa jednim zvukom	U04	S	S

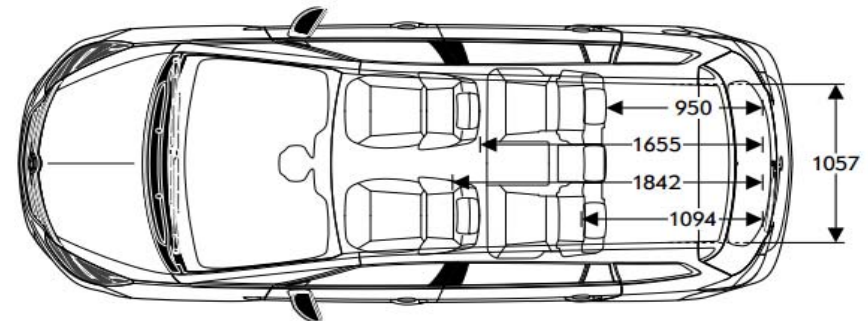
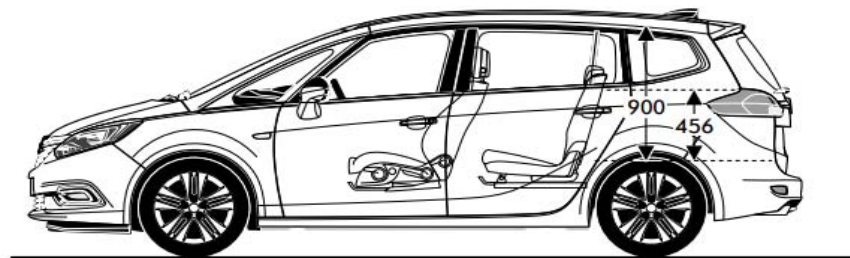
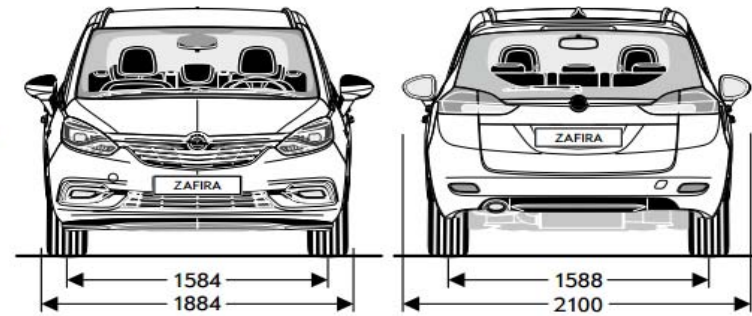
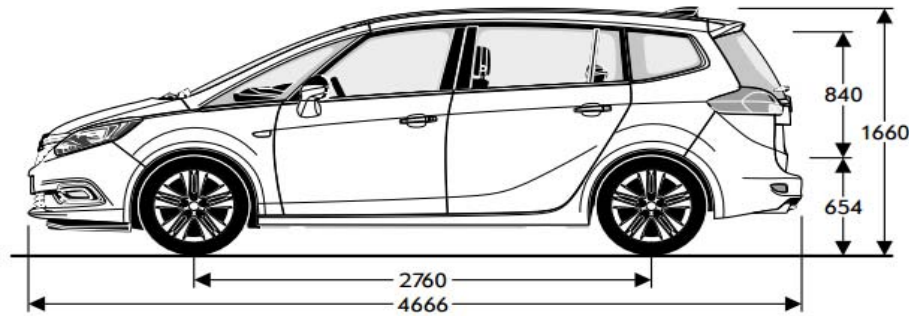
Informativno-zabavni program		120 Years	Zafira Plus
		sa PDV-om bez PDV-a	sa PDV-om bez PDV-a
Radio sistem za informisanje i zabavu - srednjeg nivoa (BYOM 2) Mogućnost USB povezivanja, Komande radio aparata na upravljaču, Prikaz instrumenta unapređen info za vozača (jednobojna grafika), 6 zvučnika, Kratka krovna antena	iOA	S	S
Ugrađena navigacija	UY4	519	519
Putni računar	U68	433	433
Komande radio aparata na upravljaču	UC3	S	S
Kamera za hod unazad	UVC	586	586
		488	488
Infinity Premium Audio Sistem		497	497
	UQA	414	414

Bezbednost		120 Years	Zafira Plus
		sa PDV-om bez PDV-a	sa PDV-om bez PDV-a
Dodatna sigurnosna brava		41	41
	AF8	34	34
Program elektronske stabilnosti (ESP)		S	S
	FX3	S	S
Unutrašnje svetlo za čitanje, nazad		S	S
	TR0	S	S
Podrška pri kretanju na usponu (HSA)		S	S
	KB5	S	S
Automatska elektronska kontrola tempomata, regulator brzine		S	S
	K33	S	S
Rezervni preklopni ključ (u boji)		52	52
	KTF	43	43
Naslon za glavu pozadi, srednji		S	S
	AQP	S	S
Sistem za nadzor pritiska u pneumaticima (TPSM - Tire pressure monitoring system)		S	S
	UJM	S	S
Sigurnosni šraf		26	26
	PB4	22	22

Točkovi		120 Years	Zafira Plus
		sa PDV-om bez PDV-a	sa PDV-om bez PDV-a
Točak 16 x 6.5, aluminijum		0	-
	RRZ	0	
Točak 17 x 7.0, čelik (strukturisani točak)		0	0
	PWT	0	0
Točak 17 x 7.0, aluminijum, 10 krakova		S	0
	PWH	S	0
Točak 17 x 7.0, aluminijum, višekraki		0	S
	PGQ	0	S
Točkovi od lake legure, 18 x 8.0, 5 krakova		331	331
	PZJ	276	276
Pneumatik i rezervni točak, manjih dimenzija, čelični 17"		73	73
	S2Y	61	61
Pneumatik 225/50 R17 - 94 V AL3 (sva godišnja doba) (za PGQ / PXS / PWT)		206	206
	QYA	172	172
Pneumatik 225/50 R 17 SL - 94 V BW HW1 Var 2 (Pneumatik ultraniskog otpora kotrljanja) (za PGQ / PWT / PXS)		308	308
	RMC	257	257
Set za popravku gume		S	S
	KTI	S	S

Opšti detalji	
Karoserijska u mm	5 vrata
Visina	1660
Dužina	4666
Razmak osovine točkova	2760
Širina (sa/bez bočnih retrovizora)	2100 / 1884
Razmak točkova (prednji/zadnji)	1584 / 1588
Radijus okretanja u metrima	
Od ivice do ivice trotoara	11,9
Od zida do zida	11,4

Opšti detalji	
Dimenzije prtljavnog prostora (ECIE/GM) u mm	5 vrata
Prostor za tovar po dužini poda, zadnja vrata do drugog sedišta	950-1094
Prostor za tovar po dužini poda, zadnja vrata do prvog sedišta	1655-1842
Visina prtljaga	900
Maksimalna širina	1057
Zapremina prtljavnog prostora (ECIE) u ltr.	
Kapacitet sa 3 reda sedišta	152
Kapacitet sa 2 reda sedišta	710
Maksimalni kapacitet	1860



Benzin Motori			Dizel Motori	
Motor	1.6 Turbo Start/Stop (100 kW / 136 KS)	1.6 Turbo Start/Stop (100 kW / 136 KS)	1.6 Dizel Start/Stop (99 kW / 134 KS)	2.0 Dizel (125 kW / 170 KS)
Emisione norme	Euro 6d-TEMP	Euro 6d-TEMP	Euro 6d-TEMP	Euro 6d-TEMP
Gorivo	Benzin	Benzin	Dizel	Dizel
Broj cilindara	4	4	4	4
Prečnik cilindra u (mm)	79,0	79,0	79,7	83,0
Hod klipa u (mm)	81,5	81,5	80,1	90,4
Zapremina motora u cm ³	1598	1598	1598	1956
Maksimalna snaga motora (kW/KS)	100 / 136	100 / 136	99 / 134	125 / 170
Maksimalna snaga pri broju obrtaja u minuti	4000-6000	4000-6000	3750-4000	3750
Maksimalni obrtni moment (Nm)	240	240	320	400
Maksimalni obrtni moment pri broju obrtaja u minuti	1650-3500	1650-3500	2000	1750-2500
Težina i opterećenja osovine u kg (5-sedišta / 7-sedišta)			Težina i opterećenja osovine u kg (5-sedišta / 7-sedišta)	
Težina praznog vozila zajedno sa vozačem	1664/1691	1701/1728	1701/1728	1788/1815
Dozvoljena bruto težina vozila	2335/2360	2370/2395	2380/2410	2470/2470
Koristan teret	671/669	669/667	679/682	682/655
Maksimalni vučni kapacitet bez kočnica	750/750	750/750	750/750	750/750
Maksimalni vučni kapacitet sa kočnicama (12% gradijenta)	1650/1650	1450/1300	1650/1450	1650/1650
Potrošnja goriva (l/100 km)			Potrošnja goriva (l/100 km)	
Menjač	Manuelni menjač sa 6 brzina	Automatski menjač sa 6 brzina	Manuelni menjač sa 6 brzina	Automatski menjač sa 6 brzina
Gradski uslovi	9,3-8,8	10,1-9,8	6,2-5,6	10,3-9,5
Vangradski uslovi	6,5-5,9	6,6-6,0	4,9-4,6	5,5-5,0
Kombinovano	7,5-7,0	7,9-7,4	5,4-5,0	7,0-6,9
CO ₂ emisija (gr/km)	172-160	182-170	134	183-182
Maksimalna brzina (km/h)	195	190	195	190
Ubrzanje 0-100 km/h (sec.)	10,9	11,8	11,2	12,4

Sadržaj je baziran na informacijama raspoloživim od 1. januara 2019. Vaš Opel diler vam može dati precizne podatke o mogućim izmenama, koje mogu nastati u međuvremenu. Podaci su informativnog karaktera i Opel Southeast Europe LLC nije odgovoran za tačnost istih. Opciona oprema se dodatno naplaćuje. Ukoliko želite da poručite vozilo kontaktirajte vašeg Opel dilera za dodatne informacije.

Recikliranje: Informacije o uticaju na životnu sredinu, mreži za povraćaj i recikliranju vozila na kraju životnog ciklusa naći ćete na adresi: www.opel.rs

Opel Southeast Europe LLC, Budaörs, januar 2019.