

OPEL Movano Chassis



		2.3 Dizel MT (96 kW/130 KS)	
Dizel	Šasija		sa PDV-om i bez eko takse
	Verzija	Težina	bez PDV-a i eko takse
	FWD L3H1	3500 kg	27 186 22 408

		2.3 Dizel MT (96 kW/130 KS)	
Dizel	Chassis sa produženom kabinom		sa PDV-om i bez eko takse
	Verzija	Težina	bez PDV-a i eko takse
	FWD L3H1	3500 kg	28 747 23 708

Oprema po izboru		Šasija	Chassis sa produženom kabinom
		sa PDV-om bez PDV-a	sa PDV-om bez PDV-a
Edition paket		716	716
Klima uređaj, Radio CD16 BT USB, Tempomat / Graničnik brzine, Comfort sedišta za vozača, duboko profilisano, s podešavanjem visine, naslonom za ruku i potporom za lumbalni deo leđa, Rezervoar zapremine 105 litara		597	597
LPYR			
Paket osvetljenja		195	195
Statička svetla za skretanje, Automatsko uključivanje farova i brisača, Prednja svetla za maglu		163	163
HME			
Construction paket (Nije dostupno sa: FWD)		1 830	1 830
Kuka za vuču, Zadnji diferencijal s blokadom, Premium sedišta za vozača s pneumatskim oslanjanjem, podesivo u 4 smera, sa fiksnim naslonom za ruku		1 525	1 525
HMG			
Klima paket		48	48
Klima uređaj, Radio CD16 BT USB		40	40
XIC7			
Klima paket Plus		21	21
Klima uređaj, Radio CD16 BT USB, Tempomat / Graničnik brzine, Parking navođenje, Putni računar		18	18
XIC8			
Comfort paket Plus II		1 337	1 337
ECC (Elektronski klima uređaj), Automatsko uključivanje farova i brisača, Prednja svetla za maglu, Radio NAVI50 Intellilink		1 114	1 114
XYC4			
Bezbednosni paket		312	312
Vazdušni jastuk za vozača i suvozača, Bočni vazdušni jastuk (strana vozača), Tempomat / Graničnik brzine, Putni računar		260	260
OFM			
Paket za konverzije		365	365
Klima uređaj, Radio CD16 BT USB, Tempomat / Graničnik brzine, Comfort sedišta za vozača, duboko profilisano, s podešavanjem visine, naslonom za ruku i potporom za lumbalni deo leđa, Spoljni retrovizori s produženim nosačima		304	304
LPYT			
Convenience paket		455	
Radio CD16 BT USB, Comfort sedišta za vozača, duboko profilisano, s podešavanjem visine, naslonom za ruku i potporom za lumbalni deo leđa, Multifunkcionalna dupla klupa sa oborivim naslonom, rotirajućim stočićem i skladišnim prostorom ispod sedišta, Obloga za pregradu sa zvučnom izolacijom (ne za van s produženom kabinom), Polica na izvlačenje na instrument tabli, Električni podizači prozora, vozač		379	-
XIC6			
Paket dodatnog prostora za odlaganje		28	
Pretinac u instrument tabli formata A4 - potpuno zatvoren, s vratancima, Multifunkcionalno duplo sedišta sa prostorom za odlaganje, reza, pokretljivi nosač i podno skladištenje		23	-
XICM			
Paket za veću bezbednost		507	507
Visoko/nisko usmeravanje snopa svetala, uključuje automatska prednja svetla i brisače vetrobrana, Prednja svetla za maglu, UFL, Putni računar		423	423
XYCO			
Paket za veću bezbednost ca LPCC		397	297
		331	248
XYCO			
Premium paket		701	701
Automatsko uključivanje farova i brisača, Radio NAVI50 Intellilink, Comfort sedišta za vozača, duboko profilisano, s podešavanjem visine, naslonom za ruku i potporom za lumbalni deo leđa		584	584
LPCC			
Versatility paket, osnovni		41	41
Dvostruko sedišta za do 2 suvozača sa bravicom za sklapanje, Polica iznad glave		34	34
XIEO			
Paket za nivo opreme Edition (samo s TACR)		588	588
Klima uređaj, Automatsko uključivanje farova i brisača, Parking navođenje, Radio NAVI50 Intellilink, Tempomat, Putni računar, Vazdušni jastuk za vozača i suvozača, Comfort sedišta za vozača, duboko profilisano, s podešavanjem visine, naslonom za ruku i potporom za lumbalni deo leđa, Obloga za pregradu sa zvučnom izolacijom (ne za van s produženom kabinom), Električni podizači prozora, vozač, Tačke za pričvršćivanje montirane bočno u utovarnom delu - 4 dodatne tačke, Multifunkcionalna dupla klupa sa oborivim naslonom, rotirajućim stočićem i skladišnim prostorom ispod sedišta, Ratkapna, Patosnice / Podne obloge, Držač mobilnog telefona		490	490
OBX			

Spoljašnje karakteristike		Šasija	Chassis sa produženom kabinom
		sa PDV-om bez PDV-a	sa PDV-om bez PDV-a
Osnovna boja		0	0
BAS		0	0
Sjajne boje		369	369
9BR		308	308
Metalik boje		546	546
9M2		455	455
Boutique boja		698	698
BBQ		582	582
Spoljašnji retrovizor sa električnim pogonom i sa grejanjem		S	S
DJ8			
Spoljni retrovizori s produženim nosačima		122	122
DBE		102	102
Rezervoar zapremine 80 litara		S	S
NH1			
Rezervoar zapremine 105 litara		48	48
NH7		40	40
Uređaj za prenos snage iz menjača (Nije dostupno sa: FWD)		858	858
M1F		715	715
Kuka za vuču		488	488
VR2		407	407
Konektor sa 16 pinova za konverzije koje se ugrađuju na kabinu		9	-
WRF		8	
Produžene električne instalacije za konverzije koje se ugrađuju na kabinu		9	9
UNF		8	8
Povećan broj obrta motora na praznom hodu		20	20
UF3		17	17
Demontažna kuka za vuču		488	-
VTO		407	

Unutrašnje karakteristike		Šasija	Chassis sa produženom kabinom
		sa PDV-om bez PDV-a	sa PDV-om bez PDV-a
Presvlake tekstil, Pulse	TACR	0	0
Presvlake Vinyl	TACQ	0	0
Električni podizači prednjih stakala	A32	S	S
HVAC sistem grejača	C41	S	S
Klima uređaj	C60	0	0
ECC (Elektronski klima uređaj)	C61	585 488	585 488
ECC (Elektronski klima uređaj) sa XIC7 / XIC8 / LPYR / LPYT / OBX	C61	300 250	300 250
Polen filter	XR5	S	S
Dvostruko sedište za do 2 suvozača sa bravicom za sklapanje	A58	S	S
Regularno, jedno suvozačko sedište s podešavanjem u 4 smeru	AE1	0	0
Comfort pojedinačno suvozačko sedište, duboko profilisano, s podešavanjem visine, naslonom za ruku i potporom lumbalnog dela	AHZ	49 41	49 41
Multifunkcionalno duplo sedište sa središnjim delom koje se preklapa u ravno, rotirajuće postolje	ARV	30 25	30 25
Multifunkcionalna dupla klupa sa oborivim naslonom, rotirajućim stočićem i skladišnim prostorom ispod sedišta	ASY	107 89	107 89
Standardno vozačko sedište sa podešavanjem u 4 smeru i naslonom za ruku	A51	S	S
Naslon za ruku na prednjem sedištu, vozač	DAR	S	S
Comfort sedište za vozača, duboko profilisano, s podešavanjem visine, naslonom za ruku i potporom za lumbalni deo leđa	B21	49 41	49 41
Dvostruko sedište za do 2 suvozača sa bravicom za sklapanje	A58	41 34	41 34
Premium sedište za vozača s pneumatskim oslanjanjem, podesivo u 4 smeru, sa fiksnim naslonom za ruku	A5Z	634 528	634 528
Premium sedište za vozača s pneumatskim oslanjanjem, podesivo u 4 smeru, sa fiksnim naslonom za ruku sa XIC6, LPCC, LPYR, LPYT	A5Z	598 498	-
Polica na izvlačenje na instrument tabli	B8L	39 33	39 33
Pretinac u instrument tabli formata A4 - potpuno zatvoren, s vratancima	B9J	20 17	20 17
Sedište za vozača s grejanjem	C37	117 98	117 98
Sedišta s grejanjem za vozača i suvozača (individualno suvozačevo sedište se, isto, greje)	KA1	195 163	195 163
Čelična pregrada u punoj visini, s prozorom	AX9	S	S
Obloga za pregradu sa zvučnom izolacijom (ne za van s produženom kabinom)	5PA	49 41	-
Pušački paket (upaljač i pepeljara)	DT4	15 13	15 13
Uređaj za prenos snage iz motora	V66	146 122	146 122
Električne instalacije za konverziju	KPD	73 61	73 61
CAN-bus interfejs (za električni pomoćni uređaj za konverzije)	KC6	98 82	98 82
Veliki dizel filter	KF0	S	S
Zavesice za točkove, prednje i zadnje	Q8H	34 28	34 28

		Šasija	Chassis sa produženom kabinom
Informativno-zabavni program		sa PDV-om bez PDV-a	sa PDV-om bez PDV-a
Uklonjen radio	UL5	0	0
Instalacije za radio (Komplet za ugradnju)	XX5	0	0
Radio R15 BT USB (Tuner, AUX-IN, Integrirani displej, Bluetooth i USB, 4 x 15W Zvučnici)	UF7	S	S
Radio CD16 BT USB (tjuner, AUX-IN, CD, MP3 integriran ekran, Bluetooth i 2x USB povezivanje, daljinske komande na stubu upravljača, zvučnici 2x 15w)	2L7	203 169	203 169
Radio CD16 BT USB DAB (tjuner (FM & DAB), CD / MP3, integriran ekran, Bluetooth & 2x USB povezivanje, daljinske komande na stubu upravljača, zvučnici 2x 15w)	2L6	233 194	233 194
Radio NAVI50 Intellilink (Bluetooth®, USB, aux-in, 7" kolor taktilni ekran i komande na stubu upravljača. 2 x 20 W. Dinamička navigacija s mapama za zapadnu ili istočnu Evropu. Besplatna „aha“ aplikacija, govorne komande za pametni telefon)	200	669 558	669 558
Radio NAVI50 Intellilink ca XIC6, XIC7, XIC8, LPYR, LPYT	200	517 431	517 431
Radio NAVI50 Intellilink DAB	100	700 583	700 583
Radio NAVI50 IntellilinkDAB ca XIC6, XIC7, XIC8, LPYR, LPYT	100	547 456	547 456
Radio NAVI80 Intellilink (Navigacioni sistem s taktilnim ekranom, odvojeni monitor, spoljni USB i aux-in + čitač SD kartice, TomTom Live usluge)	2L8	876 730	876 730
Radio NAVI80 Intellilink ca XIC6, XIC7, XIC8, LPYR, LPYT	2L8	720 600	720 600
Radio NAVI80 Intellilink ca XYC4, LPCC, OBX	2L8	375 313	375 313
Radio NAVI80 Intellilink DAB	2L9	906 755	906 755
Radio NAVI80 Intellilink DAB ca XIC6, XIC7, XIC8, LPYR, LPYT	2L9	750 625	750 625
Radio NAVI80 Intellilink DAB ca LPCC, OBX	2L9	406 338	406 338
Digitalni tahograf	TGP	488 407	488 407
Putni računar	U68	9 8	9 8
Tempomat / Graničnik brzine	K34	170 142	170 142
		Šasija	Chassis sa produženom kabinom
Bezbednost		sa PDV-om bez PDV-a	sa PDV-om bez PDV-a
ASR (kontrola trakcije) i ESP (Electronic Stability Program - elektronski program stabilnosti)	NW9	S	S
Zaštitni vazdušni jastuk na strani vozača	AJ3	S	S
Bočni vazdušni jastuk (strana vozača)	AP0	244 203	244 203
Vazdušni jastuk za vozača i suvozača	AK5	244 203	244 203
Vazdušni jastuk za vozača i suvozača s bočnim vazdušnim jastukom	AJ7	215 179	215 179
Sprečavanje krađe neovlašćen ulaz	UTJ	S	S
Električne instalacije za alarm (komplet za ugradnju)	UTM	20 17	20 17
Centralno zaključavanje vrata s dodatnim sigurnosnim bravama	UTK	39 33	39 33
Alarm	UA6	486 405	486 405
Centralno zaključavanje vrata (dva ključa s 2 tastera)	CLA	S	S
Automatsko uključivanje farova i brisača	CE1	175 146	175 146
Prednja svetla za maglu	T3U	146 122	146 122
Svetla za dnevnu vožnju	T3W	0 0	0 0
Statička svetla za skretanje	T95	101 84	101 84
Zadnji diferencijal s blokadom (Nije dostupno sa: FWD)	G94	585 488	585 488
Dodatni ključ	K69	15 13	15 13

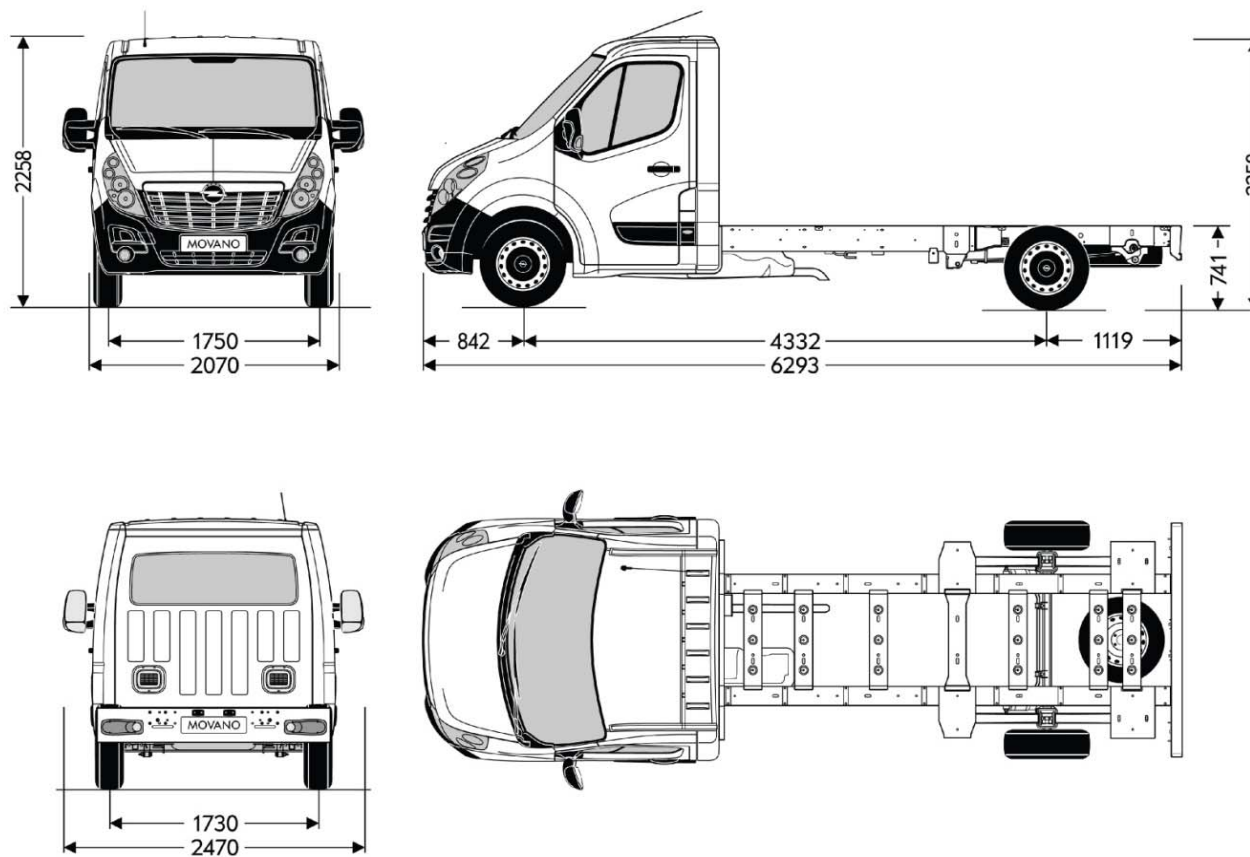
		Šasija	Chassis sa produženom kabinom
		sa PDV-om bez PDV-a	sa PDV-om bez PDV-a
Bezbednost			
Graničnik brzine (90 km/h)	KYJ	9 8	9 8
Graničnik brzine (100 km/h)	KYK	9 8	9 8
Graničnik brzine (110 km/h)	KYL	9 8	9 8
Graničnik brzine (130 km/h)	KYM	9 8	9 8
3,5t nosivost	V8F	203 169	203 169
Zaštitni štiti, motor	NY2	122 102	122 102
Pneumatsko ogibljenje (Nije dostupno sa: RWD)	F47	2 878 2 398	2 878 2 398

		Šasija	Chassis sa produženom kabinom
		sa PDV-om bez PDV-a	sa PDV-om bez PDV-a
Točkovi			
Ratkapne na točkovima	P91	S	S
Pneumatik 16"	NRV	S	S
Pneumatik za sva godišnja doba	NRK	322 268	322 268
Rezervni točak (smešten ispod poda)	P34	S	S
Komplet za naduvavanje pneumatika (Nije dostupno sa: RWD)	WTC	-49 -41	-49 -41
Centralna kapica za točak, nebrendirana	XN1	10 8	10 8

		Šasija	Chassis sa produženom kabinom
		sa PDV-om bez PDV-a	sa PDV-om bez PDV-a
Konverzija Paket			
Parking grejač s tajmerom	XBCB	1 025 854	1 025 854
Parking grejač na daljinsko upravljanje	XBCC	1 269 1 058	1 269 1 058
2. akumulator	OBC	480 400	480 400
Konverzija za pogon na sva četiri točka	XBGN	2 535 2 113	2 535 2 113
Držač mobilnog telefona	XBHQ	51 43	51 43

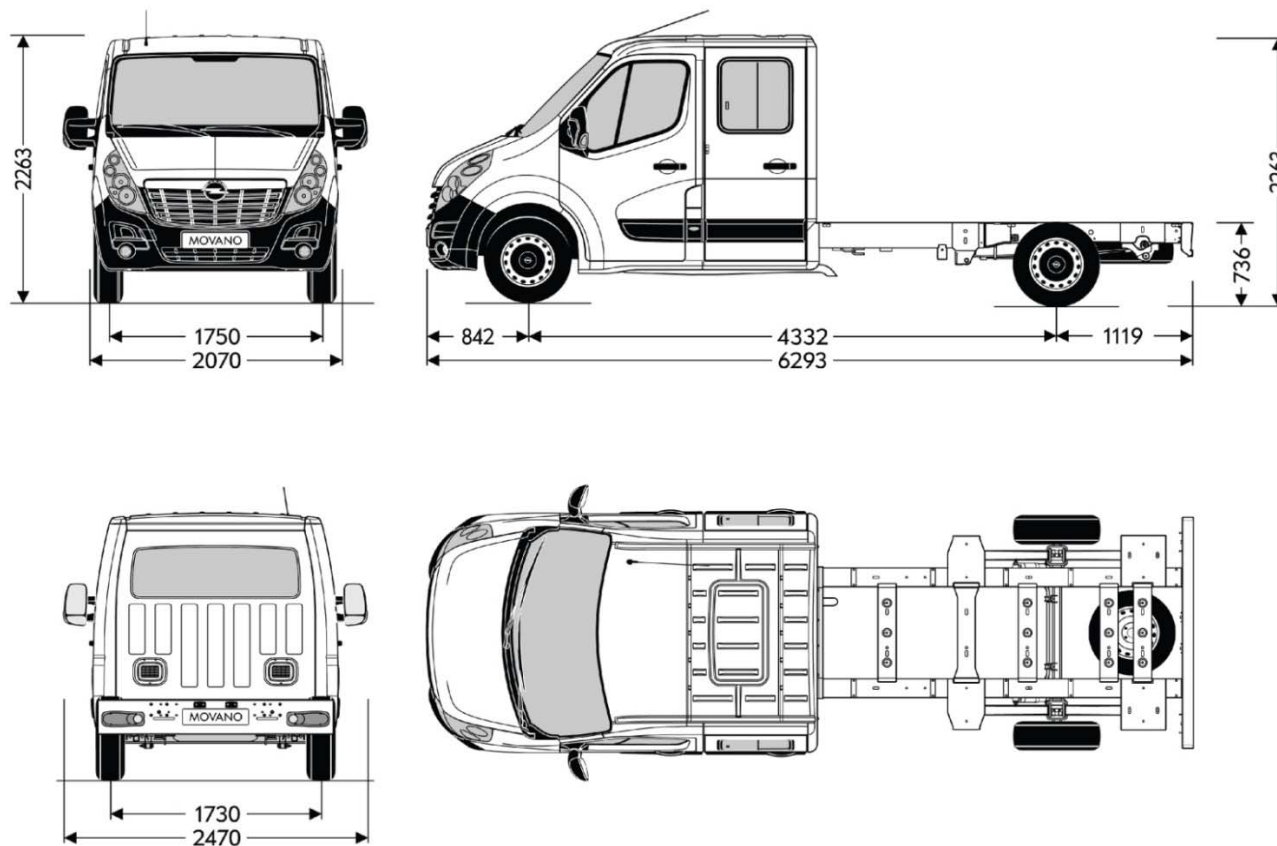
Šasija – pogon na prednje točkove (FWD)		Šasija – pogon na prednje točkove (FWD)	
Karoserija	L3H1 FWD	Karoserija	L3H1 FWD
Ukupna težina vozila (kg)	3 500	Koristan teret (kg)	1 793
Razmak osovina točkova (mm)	4 332	Maksimalno opterećenje prednje osovine (kg)	1 850
Ukupna dužina (mm)	6 293	Maksimalno opterećenje zadnje osovine (kg)	2 100
Ukupna visina, maks. (mm)	2 258	Ukupna vučna težina (kg)	6 000
Prednji prepust (dužina vozila od ose prednjeg točka do prednje ivice vozila) (mm)	842	Kapacitet prikolice bez kočnice (kg)	750
Zadnji prepust (dužina vozila od ose zadnjeg točka do zadnje ivice vozila) (mm)	1 119	Kapacitet prikolice sa kočnicom (kg)	2 500
Razmak između sredine guma (napred) (mm)	1 750	Radius okreta, od ivičnjaka do ivičnjaka (m)	15,7
Razmak između sredine guma (nazad) (mm)	1 730	Visina praga tovarnog prostora, maks. (mm)	741
Širina (bez bočnih retrovizora) (mm)	2 070	Širina (sa bočnim ogledalima) (mm)	2 470

Opel Movano Chassis Cab FWD L3H1



Chassis sa produženom kabinom – pogon na prednje točkove (FWD)		Chassis sa produženom kabinom – pogon na prednje točkove (FWD)	
Karoserija	L3H1 FWD	Karoserija	L3H1 FWD
Ukupna težina vozila (kg)	3 500	Koristan teret (kg)	1 585
Razmak osovina točkova (mm)	4 332	Maksimalno opterećenje prednje osovine (kg)	1 850
Ukupna dužina (mm)	6 293	Maksimalno opterećenje zadnje osovine (kg)	2 100
Ukupna visina, maks. (mm)	2 263	Ukupna vučna težina (kg)	6 000
Prednji prepust (dužina vozila od ose prednjeg točka do prednje ivice vozila) (mm)	842	Kapacitet prikolice bez kočnice (kg)	750
Zadnji prepust (dužina vozila od ose zadnjeg točka do zadnje ivice vozila) (mm)	1 119	Kapacitet prikolice sa kočnicom (kg)	2 500
Razmak između sredine guma (napred) (mm)	1 750	Radius okreta, od ivičnjaka do ivičnjaka (m)	15,7
Razmak između sredine guma (nazad) (mm)	1 730	Visina praga tovarnog prostora, maks. (mm)	736
Širina (bez bočnih retrovizora) (mm)	2 070	Širina (sa bočnim ogledalima) (mm)	2 470

Opel Movano Crew Cab FWD L3H1



Dizel Motori	
Motor	2.3 Dizel (96 kW/130 KS)
Standardi emisije	EURO6
Gorivo	Dizel
Broj cilindara	4
Zapremina motora u cm ³	2299
Maksimalna snaga motora (kW/KS)	96 / 130
Maksimalna snaga pri broju obrtaja u minuti	3500
Maksimalni obrtni moment (Nm)	310
Maksimalni obrtni moment pri broju obrtaja u minuti	1250-2500
Potrošnja goriva (l/100 km) (Šasija / Chassis sa produženom kabinom)	
Menjač	Ručni menjač 6 brzina
Gradski uslovi	9,9–9,0
Posebno za gradske uslove	8,3–8,1
Kombinacija	8,8–8,4
CO ₂ emisija (gr/km)	233–222
Maksimalna brzina (km/h)	128

Sadržaj je baziran na informacijama raspoloživim od 1. januara 2019. Vaš Opel diler vam može dati precizne podatke o mogućim izmenama, koje mogu nastati u međuvremenu. Podaci su informativnog karaktera i Opel Southeast Europe LLC nije odgovoran za tačnost istih. Opciona oprema se dodatno naplaćuje. Ukoliko želite da poručite vozilo kontaktirajte vašeg Opel dilera za dodatne informacije.

Recikliranje: Informacije o uticaju na životnu sredinu, mreži za povraćaj i recikliranju vozila na kraju životnog ciklusa naći ćete na adresi: www.opel.rs

Opel Southeast Europe LLC, Budaörs, januar 2019.