

OPEL Mokka X



		Enjoy	Innovation	
Benzin	5 vrata		sa PDV-om i bez eko takse	
	Motor	Menjač	bez PDV-a i eko takse	
	1.4 Turbo ECOTEC® Start/Stop 88 kW/120 KS	Manuelni menjač sa 6 brzina	20 002 16 527	-
	1.4 Turbo ECOTEC® Start/Stop 103 kW/140 KS	Manuelni menjač sa 6 brzina	-	23 267 19 247
1.4 Turbo 103 kW/140 KS	Automatski menjač sa 6 brzina	-	23 830 19 717	

		Enjoy	Innovation	
Dizel	5 vrata		sa PDV-om i bez eko takse	
	Motor	Menjač	bez PDV-a i eko takse	
	1.6 Dizel ECOTEC® Start/Stop 100 kW/136 KS	Manuelni menjač sa 6 brzina	-	25 957 21 489
	1.6 Dizel 100 kW/136 KS	Automatski menjač sa 6 brzina	-	26 585 22 013
1.6 Dizel Start/Stop 4x4 100 kW/136 KS	Manuelni menjač sa 6 brzina	-	27 377 22 672	

Oprema po izboru		Enjoy	Innovation
		sa PDV-om bez PDV-a	sa PDV-om bez PDV-a
Opel Eye paket		711	711
Prikaz instrumenta unapređen info za vozača (jednoboja grafika), Sistem upozorenja od čeonog sudara, Upozorenje o napuštanju trake, Prepoznavanje znakova na putu	OBT	593	593
Komfort paket		558	
Ladica za prtljag ispod suvozačevog sedišta, Klima uređaj, elektronska regulacija klime sa dve zone, Naslon za ruku na zadnjem sedištu, sa malim smeštajnim prostorom	OBY	465	-
Zimski paket		244	244
Prednja sedišta sa grejačima, Upravljač sa grejačima	OCK	203	203
Light & Sight paket 1		132	
Senzor za kišu, Unutrašnji retrovizor osetljiv na svetlost, Štitnik od sunca sa osvetljenim ogledalom, Automatska regulacija osvetljenja, Automatska dugačka svetla	OCP	110	S
Light & Sight paket 2		1 421	1 421
Prednja svetla LED, Led zadnja svetla, Prilagodljivo prednje svetlo	OBJ	1 184	1 184
Električni paket		365	365
Asistencija u parkiranju napred i nazad, Retrovizori u boji karoserije, električni, snažni, grejni, sklopivi, Izlazna snaga 12V	OGD	304	304
Enjoy 1 Local paket		1 056	
Električni paket, Light & Sight paket 1, Komfort paket	LP9W	880	-
Lokalni premium paket			1 867
Light & Sight paket 2, Kamera za hod unazad, Radio Intellilink RF900 Nav	LPAH	-	1 556
Paket OPC Line Sport		1 117	1 117
	WHT	931	931
Black Edition paket			1 421
Crni krov, Crni retrovizori, Točak 18 X 7.0,J, aluminijum, Dizajn 6, crna	A6P	-	1 184
Pribor		Enjoy	Innovation
		sa PDV-om bez PDV-a	sa PDV-om bez PDV-a
Kuka za vuču - demontažna	V65	568	568
		473	473
Patosnice - premium	BB4	102	102
		85	85
Spoljašnje karakteristike		Enjoy	Innovation
		sa PDV-om bez PDV-a	sa PDV-om bez PDV-a
Osnovna boja	BAS	0	0
		0	0
Sjajna boja	9BR	203	203
		169	169
Metalik boja	9M2	396	396
		330	330
Boutique boja	BBQ	548	548
		457	457
Krovna šipka za nosač prtljaga	V2P	S	S
Tip prozora koji apsorbuje sunce	AKP	S	S
Zatamnjeni zadnji prozori „Solar Protect“	AKO	152	152
		127	127
Vetrobransko staklo, apsorpcija toplote	AKX	S	S
Prednja svetla za maglu (maglenke)	T3U	S	S
Svetla za maglu, pozadi	T79	S	S
Led dnevna svetla	T3S	S	S
		S	S
Prednja svetla LED	T4L	914	914
		762	762
Led zadnja svetla	UGE	203	203
		169	169
Spoljne ručice vrata, u boji karoserije	D75	S	S
Zadnja ručka za zatvaranje, hromirana	E3E	S	S
Električni bočni retrovizori sa grejačem, asferični (samo na strani vozača), ručno sklopivi, kompletno u boji karoserije	DG6	(S)	(S)
		487	487
Električni krovni prozor	CF5	406	406
		406	406
Brisač zadnjeg vetrobranskog stakla sa periodičnim radom	C25	S	S
		S	S
Kamera za hod unazad	UVC	203	203
		169	169
Ukrasna lajsna na pragu vrata	B70	-	48
		-	40

Unutrašnje karakteristike		Enjoy	Innovation
		sa PDV-om bez PDV-a	sa PDV-om bez PDV-a
Tkanina "Milano", jet crna	TATA	0 0	-
Presvlake, tekstil „Lighthouse Rhombus" (Moroccana), Jet crne / Jet crne	TAR7	-	0 0
Presvlake, koža „Jasmin", jet crne			1 218
Sportska prednja sedišta, Prednja sedišta sa grejačima, Upravljač sa grejačima, Naslon za glavu pozadi, srednji, Deljiva zadnja sedišta, sklopiva, 60/40 sa zadnjim naslonom za ruku	TAJQ	-	1 015
Enterijer koža "Jasmin", Jet Black / Morello Red			1 218
Sportska prednja sedišta, Prednja sedišta sa grejačima, Upravljač sa grejačima, Naslon za glavu pozadi, srednji, Deljiva zadnja sedišta, sklopiva, 60/40 sa zadnjim naslonom za ruku	TATQ	-	1 015
Ergonomsko sportsko sedište, vozač i suvozač	AE4	557 464	S
Ergonomsko sportsko sedište, vozač	AUS	411 343	-
Deljiva zadnja sedišta, sklopiva, 60/40 sa zadnjim naslonom za ruku	AMG	-	51 43
Uređaj za ručno podešavanje prednjeg sedišta vozača u 4 položaja	AH3	S	S
Zadnja sedišta deljiva, sklopiva, 60/40	A77	S	S
Električni podizači prozora, vozač	AXG	S	S
Električni podizači prozora, suvozač	AEF	S	S
Prozori na električni pogon pozadi	AER	S	S
Cirada, čvrsta ploča koja odvaja gepek od putničkog dela, gepek	EN6	S	S
Ručica za pridržavanje za suvozača i putnike na zadnjem sedištu	E27	S	S
Kožom presvučen upravljač sa 3 kraka	N34	S	S
Stub upravljača sa naginjanjem i teleskopskim izvlačenjem	N37	S	S
Quick heat - Sistem za grejanje s odmrzavanjem, pojačan, električni		193	193
	C32	161	161
Klima uređaj sa filterom čestica, ručne kontrole	C67	S	S
Klima uređaj, elektronska regulacija klime sa dve zone			355
	CJ2	-	296
Pomoćni grejač za rashladnu tečnost, pogon na gorivo, s tajmerom (OSV)		1 675	1 675
	K07	1 396	1 396
Električno daljinsko zaključavanje vrata	ATG	S	S
Sirena sa jednim zvukom	U04	S	S

Informativno-zabavni program		Enjoy	Innovation
		sa PDV-om bez PDV-a	sa PDV-om bez PDV-a
Radio R300			-
6 zvučnika, Dugačka krovna antena, Mogućnost USB povezivanja, Komande radio aparata na upravljaču	IP1	S	
Radio sistem za informisanje i zabavu - srednjeg nivoa (BYOM 2)			S
6 zvučnika, Dugačka krovna antena, Mogućnost USB povezivanja, Komande radio aparata na upravljaču	IOA	457 381	
Radio Intellilink RF900 Navi		711	391
6 zvučnika, Dugačka krovna antena, Mogućnost USB povezivanja, Komande radio aparata na upravljaču	IO6	593	326
Integralni digitalni audio sistem DAB/DAB+/DMB-R		152	152
Krovna antena, radio, GPS, telefon, digitalni audio sistem (DAS)	U2Q	127	127
Ozvučenje, premium audio	UQA	508 423	508 423
Ekran sa informacijama za vozača, unapredjen, (sa kolor grafikom)		122	122
	UDD	102	102

Bezbednost		Enjoy	Innovation
		sa PDV-om bez PDV-a	sa PDV-om bez PDV-a
Sistem za nadzor pritiska u pneumaticima (TPSM - Tire pressure monitoring system)	UJM	S	S
ABS sistem kočenja sa diskovima napred i pozadi	JL9	S	S
Automatska elektronska kontrola tempomata, regulator brzine	K33	S	S
Dodatna zaštita boje vozila	VGC	S	S
Bočni i krovni vazdušni jastuci za vozača i suvozača	AYC	S	S
Ograničen naslon za glavu, prednja sedišta, gore/dole, napred/nazad podešavanje	AHR	S	S
Prekidač za deaktivaciju vazdušnog jastuka suvozača (upravljanje putem ključa)	C99	S	S
Sprečavanje krađe neovlašćen ulaz	UTJ	S	S
Alarmni sistem		203	203
	UTT	169	169
Kontrola zaključavanja, daljinski ulaz, pasivni ulaz		355	355
	AVJ	296	296

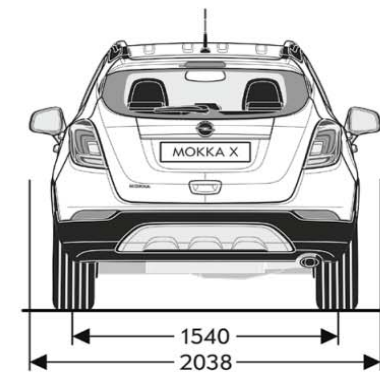
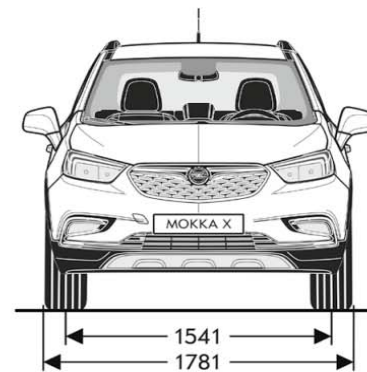
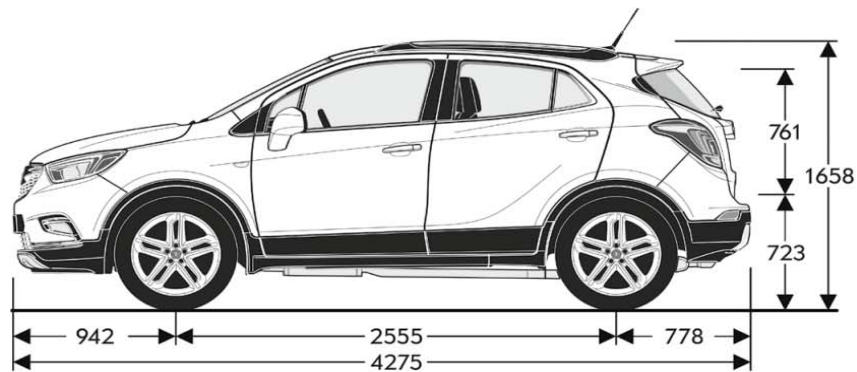
Točkovi		Enjoy	Innovation
		sa PDV-om bez PDV-a	sa PDV-om bez PDV-a
Točak 17 X 7.0, J, Aluminijum, Dizajn 4	WQX	S	S
Točak 18 X 7.0,J, aluminijum, Dizajn 7	RI6	102 85	-
Točak od lake legure 18 x 7.0, J, aluminijum Design 10	RRU	-	102 85
Točak 18 X 7.0,J, aluminijum, Dizajn 6, crna	REY	102 85	102 85
Točak od lake legure 18 x 7.0, J, aluminijum Design 3	RV8	-	0 0
Točak 19 x 7.5, J, aluminijum	RT7	508 423	508 423
Pneumatik 215/60R17 SL 96H BW AL3 (sa WQX)	R55	254 212	254 212
Set za popravku gume	KTI	S	S
Rezervni točak manjih dimenzija T155/90 R16	RVZ	51 43	51 43

Opšti detalji	
Karoserija u mm	5 vrata
Visina	1658
Dužina	4275
Razmak osovine točkova	2555
Širina (sa/bez bočnih retrovizora)	2038 / 1781
Razmak točkova (prednji/zadnji)	1541 / 1540
Slobodna visina od podloge	200

Radijus okrtetanja u metrima	
Od zida do zida	5 vrata
	11,5

Opšti detalji	
Dimenzije prtljavnog prostora (ECIE/GM) u mm	5 vrata
Dužina tovarnog prostora, od zadnjih vrata do drugog reda sedišta	730
Dužina poda utovarnog prostora, od zadnjih vrata do prednjih sedišta	1428
Maksimalna širina	915
Visina prtljaga	723

Zapremina prtljavnog prostora (ECIE) u l	
Zapremina prtljavnog prostora sa prekrivkom za prtljag	5 vrata
Kapacitet prtljavnog prostora do zadnje ivice prednjeg sedišta	356
Kapacitet prtljavnog prostora do prednjeg sedišta i krova	1372



Benzin Motori				Dizel Motori		
Motor	1.4 Turbo ECOTEC® Start/Stop (88 kW/120 KS)	1.4 Turbo ECOTEC® Start/Stop (103 kW/140 KS)	1.4 Turbo (103 kW/140 KS)	1.6 Dizel ECOTEC® Start/Stop (100 kW/136 KS)	1.6 Dizel (100 kW/136 KS)	1.6 Dizel Start/Stop 4x4 (100 kW/136 KS)
Emisije norme	Euro 6d-TEMP	Euro 6d-TEMP	Euro 6d-TEMP	Euro 6d-TEMP	Euro 6d-TEMP	Euro 6d-TEMP
Gorivo	Benzin	Benzin	Benzin	Dizel	Dizel	Dizel
Broj cilindara	4	4	4	4	4	4
Prečnik cilindra u (mm)	72,5	72,5	72,5	79,7	79,7	79,7
Hod klipa u (mm)	82,6	82,6	82,6	80,1	80,1	80,1
Zapremina motora u cm³	1364	1364	1364	1598	1598	1598
Maksimalna snaga motora (kW/KS)	88 / 120	103 / 140	103 / 140	100 / 136	100 / 136	100 / 136
Maksimalna snaga pri broju obrtaja u minuti	4800-6000	4900-6000	4900-6000	3500-4000	3500-4000	3500-4000
Maksimalna snaga obrtanja (Nm)	175	200	200	320	320	320
Maksimalni obrtni moment pri broju obrtaja u minuti	2000-2250	1850-4900	1850-4900	2000	2000	2000
Tezina i opterećenja osovine u kg				Tezina i opterećenja osovine u kg		
Težina praznog vozila zajedno sa vozačem	1394	1394	1409	1449	1462	1504
Dozvoljena bruto težina vozila	1828	1828	1843	1883	1896	1938
Koristan teret	434	434	434	434	434	434
Maksimalni vučni kapacitet bez kočnica	500	500	500	500	500	500
Maksimalni vučni kapacitet sa kočnicama (12% gradijenta)	1200	1200	1200	1500	1500	1500
Potrošnja goriva (l/100 km)				Potrošnja goriva (l/100 km)		
Menjač	Manuelni menjač sa 6 brzina	Manuelni menjač sa 6 brzina	Automatski menjač sa 6 brzina	Manuelni menjač sa 6 brzina	Automatski menjač sa 6 brzina	Manuelni menjač sa 6 brzina
Gradski uslovi	8,2–8,1	8,3–8,2	8,9–8,8	5,6–5,5	7,1–6,8	6,3–6,1
Vangradski uslovi	5,7–5,6	5,6–5,5	6,1–5,8	4,7–4,5	4,9–4,7	5,2–5,0
Kombinovano	6,6–6,5	6,6–6,5	7,1–6,9	5,0–4,9	5,7–5,5	5,6–5,4
CO₂ emisija (gr/km)	151–148	150–147	162–157	131–127	149–143	146–142
Maksimalna brzina (km/h)	185	196	191	190	188	187
Ubrzanje 0-100 km/h (sec.)	10,9	9,9	10,7	9,9	10,9	10,3

Sadržaj je baziran na informacijama raspoloživim od 1. januara 2019. Vaš Opel diler vam može dati precizne podatke o mogućim izmenama, koje mogu nastati u međuvremenu. Podaci su informativnog karaktera i Opel Southeast Europe LLC nije odgovoran za tačnost istih. Opciona oprema se dodatno naplaćuje. Ukoliko želite da poručite vozilo kontaktirajte vašeg Opel dilera za dodatne informacije.

Recikliranje: Informacije o uticaju na životnu sredinu, mreži za povraćaj i recikliranju vozila na kraju životnog ciklusa naći ćete na adresi: www.opel.rs

Opel Southeast Europe LLC, Budaörs, januar 2019.