

OPEL Grandland X



		Enjoy	Innovation	Ultimate	
Benzin	5 vrata		sa PDV-om i bez eko takse		
	Motor	Menjač	bez PDV-a i eko takse		
	1.2 Turbo Start/Stop 96 kW/130 KS	Manuelni menjač sa 6 brzina	22 734 18 808	25 041 20 731	-
	1.2 Turbo ecoTEC Start/Stop 96 kW/130 KS	Manuelni menjač sa 6 brzina	22 734 18 808	25 041 20 731	-
1.2 Turbo Start/Stop 96 kW/130 KS	Automatski menjač sa 8 brzina	-	27 118 22 462	-	

		Enjoy	Innovation	Ultimate	
Dizel	5 vrata		sa PDV-om i bez eko takse		
	Motor	Menjač	bez PDV-a i eko takse		
	1.5 Dizel Start/Stop 96 kW/130 KS	Manuelni menjač sa 6 brzina	25 318 20 962	27 626 22 885	-
	1.5 Dizel ecoTEC Start/Stop 96 kW/130 KS	Manuelni menjač sa 6 brzina	25 318 20 962	27 626 22 885	-
	1.5 Dizel Start/Stop 96 kW/130 KS	Automatski menjač sa 8 brzina	-	29 703 24 615	-
2.0 Dizel Start/Stop 130 kW/177 KS	Automatski menjač sa 8 brzina	-	-	36 395 30 192	

Oprema po izboru		Enjoy	Innovation	Ultimate
		sa PDV-om bez PDV-a	sa PDV-om bez PDV-a	sa PDV-om bez PDV-a
Zimski paket 1		312	312	
Prednja sedišta sa grejačima, Volan, 3-kraki, kožni sa srebrno obojenim okvirom, Komande radio aparata na upravljaču, Upravljač sa grejačima	2EB	260	260	-
Zimski paket 2		485	485	S
Prednja sedišta sa grejačima, Grejanje zadnjih sedišta, Volan, 3-kraki, kožni sa srebrno obojenim okvirom, Versatility paket - prodajni paket Comfort, Komande radio aparata na upravljaču, Upravljač sa grejačima	2EC	404	404	
Zimski paket 2 c TATM / TAT4		288	2 888	
	2EC	240	2 407	-
Sight & Light paket		69		
Senzor za kišu, Unutrašnji retrovizor osetljiv na svetlost, Visoko/nisko usmeravanje snopa svetala, Automatski prekidač za svetlo	CWX	58	S	S
Bezbednosni paket (kamera, radar)		404	404	S
Senzorski sistem, indikator pospanosti vozača - DDS, Sight & Light paket, Sistem upozorenja od čeonog sudara, Upozorenje na sudar sa vozilom ispred i automatsko kočenje, Indikator za zadržavanje eu traci	2F6	337	337	
Park & Go paket		323		
Električni spoljni retrovizori s grejenjem, u boji karoserije, elektro-sklopivi, svetlo za tlo oko vozila, Asistencija u parkiranju napred i nazad	2EX	269	S	-
Park & Go paket 2		1 385	1 154	
Električni spoljni retrovizori s grejenjem, u boji karoserije, elektro-sklopivi, svetlo za tlo oko vozila, Upozorenje, Senzori za parkiranje prednji i zadnji, napredni, Kamera na zadnjem delu vozila	2F7	1 154	962	-
Park & Go Pack 3		1 757	1 500	
Električni spoljni retrovizori s grejenjem, u boji karoserije, elektro-sklopivi, svetlo za tlo oko vozila, Navi 5.0 IntelliLink, Upozorenje, Senzori za parkiranje prednji i zadnji, napredni, Kamera u 360 stepeni s prikazom iz ptičje perspektive	2Fi	1 464	1 250	S
Versatility paket - prodajni paket Comfort		115		
Ladičasti prtljažni prostor na podu, Prostor za prtljag, osvetljenje prtljažnika, Zadnje sedišta s deljivim naslonom, preklapivo, središnji naslon za ruke	PS1	96	S	S
All Road paket		288	92	92
IntelliGrip, Točkovi od lake legure, 7.5 J x 18, dizajn s 5 Y krakova, dijamantska obrada, titanijum, Upozorenje napustanja trake	PS4	240	77	77
Sport Button paket			900	900
Set za popravku gume, Prekidač za sportski način rada, Denon premium ozvučenje, Bez rezervnog točka	WPK	-	750	750
Enjoy Izgled paket		450		
Zatamljeni prozori sa perforiranim zavesicama sa unutrašnje strane, Lajsna B / S gornja, krovna hromirana, Oprema Skid ploča, bočica, boja moldera, Fascia Umetnite zadnju donju ploču, Bez rezervnog točka	WFY	375	-	-
Paket Enjoy Plus		692		
Klima uređaj, elektronska regulacija klime sa dve zone, Volan, 3-kraki, kožni sa srebrno obojenim okvirom, Sight & Light paket, Alarmni sistem za zaštitu od krađe, 230 V utičnica za struju, Zavesica za prozor, zadnja strana (rola)	LPLA	577	-	-
Paket Enjoy Plus c 2F6		623		
	LPLA	519	-	-
Paket Innovation Plus			1 385	
Prilagodljivo prednje svetlo, Navi 5.0 IntelliLink, 230 V utičnica za struju, Zavesica za prozor, zadnja strana (rola)	LPLB	-	1 154	-
Paket Innovation Plus c 2Fi			900	
	LPLB	-	750	-
120 Iears Campaign		457		
Točkovi od lake legure, 7.0 J x 17, dizajn 11, Pločica na pragu vrata sa natpisom "OPEL"	1RK	381	-	-
Technologi paket 1 (za 120 Iears Campaign)		938		
Navi 5.0 IntelliLink, Bežično punjenje za mobilne uređaje, Digitalni audio sistem, unutra. DAB/DAB+	oLP	782	-	-
Technologi paket 2 (za 120 Iears Campaign)		1 601		
Prilagodljivo prednje svetlo	oLQ	1 334	-	-
Comfort paket (za 120 Iears Campaign)		801		
Sportska prednja sedišta, Vozačevo i putničko sedišta ručno podesivo po visini u 6 smerova, Klima uređaj, elektronska regulacija klime sa dve zone	oLS	668	-	-
Fun-to-Drive paket (za 120 Iears Campaign)		400		
IntelliGrip, Točkovi od lake legure, 7.5 J x 18, 5-kraki dizajn, srebrni	oLT	333	-	-

Spoljašnje karakteristike		Enjoy	Innovation	Ultimate
		sa PDV-om bez PDV-a	sa PDV-om bez PDV-a	sa PDV-om bez PDV-a
Osnovna boja		0	0	0
	BAS	0	0	0
Sjajna boja		346	346	346
	9BR	288	288	288
Metalik boja		462	462	462
	9M2	385	385	385
Boutique boja		635	635	635
	BBQ	529	529	529
Tip prozora koji solarno apsorbuje		S	S	
	AKP			
Zatamljeni prozori sa perforiranim zavesicama sa unutrašnje strane		35	35	S
	AKO	29	29	
Prednje staklo s grejanjem		173	173	S
	C50	144	144	
Fiksirani stakleni krov sa elektro-pokretljivom zavesom protiv sunca		692	692	692
	CFD	577	577	577

Spoljašnje karakteristike		Enjoy	Innovation	Ultimate
		sa PDV-om bez PDV-a	sa PDV-om bez PDV-a	sa PDV-om bez PDV-a
Prednja svetla za maglu (maglenke)	T3U	115 96	115 96	S
	T4A	S	S	-
Halogeni prednji farovi				
Prilagodljivo prednje svetlo		1 442	1 442	S
Visoko/nisko usmeravanje snopa svetala, Prednja svetla LED	T95	1 202	1 202	S
Zadnja LED svetla	UGE	S	S	S
Električni spoljni retrovizori s grejanjem, u boji karoserije, manuelno sklapanje	DXK	S	-	-
Električni spoljni retrovizori s grejanjem, u boji karoserije, elektro-sklopivi, svetlo za tlo oko vozila	DXJ	-	S	S
Krov u dve nijanse (crna)		808	808	S
	41T	673	673	
Krov u dve nijanse (crna) - izbrisati		-	-	0
	XAE1			0
Kamera na zadnjem delu vozila		462	115	-
	UVC	385	96	
Pomoć pri parkiranju, zadnja strana		231	-	-
	UD7	193		
Vučni uređaj za prikolice sa demontažnom kukom		923	923	923
	VQ9	769	769	769

Unutrašnje karakteristike		Enjoy	Innovation	Ultimate
		sa PDV-om bez PDV-a	sa PDV-om bez PDV-a	sa PDV-om bez PDV-a
Oprema - tekstil Formula, Jet crna Comfort model prednjih sedišta, Uređaj za ručno podešavanje prednjeg sedišta vozača u 4 položaja, Uređaj za podešavanje visine sedišta suvozača	TAT3	S	-	-
		288	-	-
Oprema - tekstil / vinil, Jet crna Sportska prednja sedišta, Sedište za vozača, manuelno podesivo, 6 pravaca (AGR), Podešavač visine sedišta suvozača, 4 položaja	TATL	240	-	-
		2 077	-	-
Oprema - koža, Jet crna Sportska prednja sedišta, Podešavanje prednjeg sedišta, električno, 8-smerno, za vozača, Vozačevo i putničko sedište ručno podesivo po visini u 6 smerova, Klima uređaj, elektronska regulacija klime sa dve zone, Versatility paket - prodajni paket Comfort, Zimski paket 1	TATM	1 731	-	-
		-	0	-
Oprema - tekstil / vinil, Jet crna Comfort model prednjih sedišta, Uređaj za ručno podešavanje prednjeg sedišta vozača u 4 položaja, Uređaj za podešavanje visine sedišta suvozača	TATN	-	0	-
		-	S	S
Oprema - tekstil / vinil II, Jet crna Sportska prednja sedišta, Sedište za vozača, manuelno podesivo, 6 pravaca (AGR), Podešavač visine sedišta suvozača, 4 položaja	TATo	-	577	288
		-	481	240
Oprema - tekstil / vinil II, svetla, unutrašnja Sportska prednja sedišta, Sedište za vozača, manuelno podesivo, 6 pravaca (AGR), Vozačevo i putničko sedište ručno podesivo po visini u 6 smerova	TATP	-	2 077	1 788
		-	1 731	1 490
Oprema - koža, Jet crna Sportska prednja sedišta, Podešavanje prednjeg sedišta, električno, 8-smerno, za vozača, Vozačevo i putničko sedište ručno podesivo po visini u 6 smerova, Klima uređaj, elektronska regulacija klime sa dve zone, Versatility paket - prodajni paket Comfort, Zimski paket 1	TAT4	288	288	S
	A53	240	240	
Luksuzni upravljač	N52	S	-	-
Volan, 3-kraki, kožni sa srebrno obojenim okvirom		87	S	S
	N34	73		
Kožom presvučen sportski volan sa 3 kraka i sa 3 mat hromirane ukrasne kapice		-	173	173
	N35		144	144
Servo upravljač podesiv po visini i dubini	N37	S	S	S
Komande radio aparata na upravljaču	UC3	S	S	S
Automatska elektronska kontrola tempomata, regulator brzine	K33	S	S	S
Električni pocizaci stakala - naprijed	AXG	S	S	S
Električni podizači stakala - pozadi	AER	S	S	S
Krovne šine, srebrne		173	173	173
	VGA	144	144	144
Umetak za držač šolje	DUA	S	S	S
Gumene podne prostirke, napred		58	58	58
	BF6	48	48	48
Zavesica za prozor, zadnja strana (rola)		87	87	87
	DI2	73	73	73
Pušački paket (upaljač i pepeljara)		23	23	23
	DT4	19	19	19
Klima uređaj sa filterom čestica, ručne kontrole	C67	S	-	-
Klima uređaj, elektronska regulacija klime sa dve zone		346	S	S
	CJ2	288		
Odredbe pomoćnog grijača (c dizel motori)		81	81	81
	8H7	68	68	68
Sportske pedale od lake legure		58	58	S
	JF5	48	48	

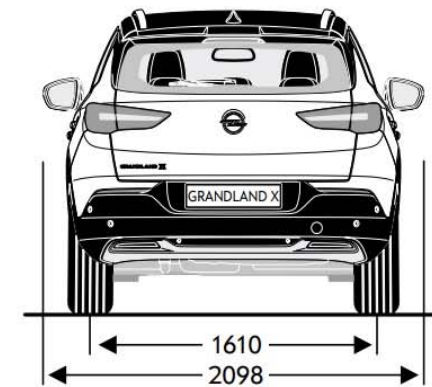
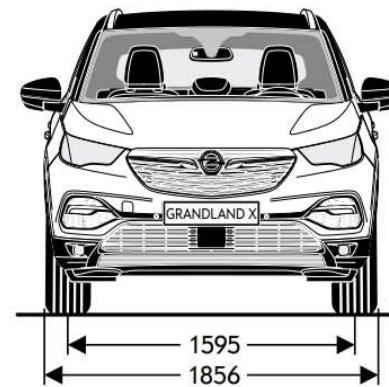
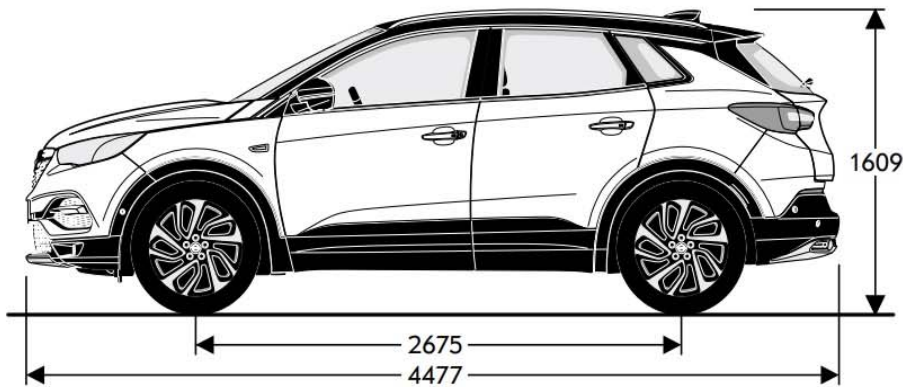
		Enjoy	Innovation	Ultimate
Informativno-zabavni program		sa PDV-om bez PDV-a	sa PDV-om bez PDV-a	sa PDV-om bez PDV-a
Radio R 4.0 IntelliLink		S	S	-
Komande radio aparata na upravljaču, 6 zvučnika, Antena - raznovrsnost + Bluetooth	ioA			
Navi 5.0 IntelliLink		692	692	S
Antena - raznovrsnost, 6 zvučnika	io6	577	577	
Denon premium ozvučenje	UQS	-	808 673	808 673
Antena - raznovrsnost		58	58	S
	US3	48	48	
Bežično punjenje za mobilne uređaje		138	138	138
	K4C	115	115	115
Digitalni audio sistem, unutr. DAB/DAB+		115	115	S
	U2Q	96	96	
CD i MP3		138	138	138
	TG5	115	115	115

		Enjoy	Innovation	Ultimate
Bezbednost		sa PDV-om bez PDV-a	sa PDV-om bez PDV-a	sa PDV-om bez PDV-a
Program elektronske stabilnosti (ESP)	FX3	S	S	S
Vazdušni jastuci vozača i suvozača, vazdušni jastuk za zaštitu grudnog koša vozača i prednji i zadnji vazdušni jastuci - vazdušna zavesa	AY2	S	S	S
Centralno daljinsko zaključavanje	KTF	S	S	S
Kontrola zaključavanja, daljinski ulaz, pasivni ulaz	ATH	-	519 433	S
Alarmni sistem za zaštitu od krađe		288	288	288
Prekloniv ključ, Sirena alarma, samonapajajuća, Senzor nagiba vozila, Senzor pokreta u unutrašnjosti vozila	PS6	240	240	240
Tempomat, automatski, prilagodljiv sa sistemom stani/kreni i graničnikom brzine		462	462	462
	KSA	385	385	385
Tempomat, prilagodljiv, elektronski sa graničnikom brzine		462	462	462
	K38	385	385	385
12 V utičnica za struju		17	S	-
	PS2	14		
230 V utičnica za struju		115	115	S
	1RL	96	96	
Bezbednosna mreža		115	115	115
	AP9	96	96	96
Sirena sa dva tona	U05	-	S	S

		Enjoy	Innovation	Ultimate
Točkovi		sa PDV-om bez PDV-a	sa PDV-om bez PDV-a	sa PDV-om bez PDV-a
Čelični točkovi, 7.0 J x 16, 7-kraki dizajn, srebrni	RS2	0 0	-	-
Točkovi od lake legure, 7.0 J x 17, dizajn s 5 duplih krakova, srebrni	RSB	S	-	-
Točkovi od lake legure, 7.5 J x 18, višekraki dizajn, srebrni	PZW	288 240	S	-
Točkovi od lake legure, 7.5 J x 18, 5-kraki dizajn, srebrni	RSZ	288 240	0 0	0 0
Točkovi od lake legure, 7.5 J x 18, 5-kraki dizajn	RQH	-	219 183	-
Točkovi od lake legure, 7.5 J x 18, 5-kraki dizajn, dijamantska obrada, crni	RQK	-	219 183	-
Točkovi od lake legure, 7.5 J x 19, dizajn s 5 duplih krakova, dijamantska obrada	RZA	-	-	S
Točkovi od lake legure, 7.0 J x 19, višekraki dizajn, srebrni (sa ecoTEC models)	RT6	796 663	508 423	0 0
Set za popravku gume	KTI	S	S	S
Rezervni čelični točak kompaktnih dimenzija	RUP	138 115	138 115	138 115

Opšti detalji	
Karoserija u mm	5 vrata
Visina	1609
Dužina	4477
Razmak osovine točkova	2675
Širina (sa/bez bočnih retrovizora)	2098 / 1856
Razmak točkova (prednji/zadnji)	1595 / 1610
Radijus okretanja u metrima	
Od zida do zida	11,05

Opšti detalji	
Dimenzije prtljavnog prostora (ECIE/GM) u mm	5 vrata
Dužina tovarnog prostora, od zadnjih vrata do drugog reda sedišta	873
Dužina poda utovarnog prostora, od zadnjih vrata do prednjih sedišta	1696
Maksimalna širina	1053
Maksimalna visina	866
Zapremina prtljavnog prostora (ECIE) u l	
Zapremina prtljavnog prostora sa prekrivkom za prtljag	514 - 1652
Kapacitet rezervoara za gorivo	53



Benzin Motori			Dizel Motori		
Motor	1.2 Turbo Start/Stop (96 kW / 130 KS)	1.2 Turbo Start/Stop (96 kW / 130 KS)	1.5 Dizel Start/Stop (96 kW / 130 KS)	1.5 Dizel Start/Stop (96 kW / 130 KS)	2.0 Dizel Start/Stop (130 kW / 177 KS)
Emisione norme	Euro 6d-TEMP	Euro 6d-TEMP	Euro 6d-TEMP	Euro 6d-TEMP	Euro 6d-TEMP
Gorivo	Benzin	Benzin	Dizel	Dizel	Dizel
Broj cilindara	3	3	4	4	4
Prečnik cilindra u (mm)	75,0	75,0	75,0	75,0	85,0
Hod klipa u (mm)	90,5	90,5	84,8	84,8	88,0
Zapremina motora u cm ³	1199	1199	1499	1499	1997
Maksimalna snaga motora (kW/KS)	96 / 130	96 / 130	96 / 130	96 / 130	130 / 177
Maksimalna snaga pri broju obrtaja u minuti	5550	5550	3750	3750	3750
Maksimalna snaga obrtanja (Nm)	230	230	300	300	400
Maksimalni obrtni moment pri broju obrtaja u minuti	1750	1750	1750	1750	2000
Težina i opterećenja osovine u kg			Težina i opterećenja osovine u kg		
Težina praznog vozila zajedno sa vozačem	1370	1393	1435	1455	1575
Dozvoljena bruto težina vozila	1930	1953	2000	2000	2090
Koristan teret	560	560	565	545	515
Maksimalni vučni kapacitet bez kočnica	600	600	600	600	750
Maksimalni vučni kapacitet sa kočnicama (12% gradijenta)	1400	1200	1500	1300	2000
Potrošnja goriva (l/100 km)			Potrošnja goriva (l/100 km)		
Menjač	Manuelni menjač sa 6 brzina	Automatski menjač sa 8 brzina	Manuelni menjač sa 6 brzina	Automatski menjač sa 8 brzina	Automatski menjač sa 8 brzina
Gradski uslovi	6,1	6,1–6,0	4,7	4,5–4,4	5,3
Vangradski uslovi	4,9–4,8	4,9–4,8	3,9–3,8	4,0–3,9	4,6
Kombinovano	5,3–5,2	5,3–5,2	4,2–4,1	4,2–4,1	4,9
CO ₂ emisija (gr/km)	121–120 (ecoTEC: 117)	121–119	110–108 (ecoTEC: 106)	109–108	128
Maksimalna brzina (km/h)	188	196	192	192	211
Ubrzanje 0-100 km/h (sec.)	10,1	10,4	10,9	12,3	9,5

Sadržaj je baziran na informacijama raspoloživim od 1. januara 2019. Vaš Opel diler vam može dati precizne podatke o mogućim izmenama, koje mogu nastati u međuvremenu. Podaci su informativnog karaktera i Opel Southeast Europe LLC nije odgovoran za tačnost istih. Opciona oprema se dodatno naplaćuje. Ukoliko želite da poručite vozilo kontaktirajte vašeg Opel dilera za dodatne informacije.

Recikliranje: Informacije o uticaju na životnu sredinu, mreži za povraćaj i recikliranje vozila na kraju životnog ciklusa naći ćete na adresi: www.opel.rs
Opel Southeast Europe LLC, Budaörs, januar 2019.