

OPEL Crossland X



		Enjoy	Innovation	
Benzin	Crossland X		sa PDV-om i bez eko takse	
	Motor	Menjač	bez PDV-a i eko takse	
	1.2 60 kW/81 KS	Manuelni menjač sa 5 brzina	16 582 13 692	17 736 14 654
	1.2 Turbo Start/Stop 81 kW/110 KS	Manuelni menjač sa 6 brzina	-	19 582 16 192
	1.2 Turbo Start/Stop 81 kW/110 KS	Automatski menjač sa 6 brzina	-	22 155 18 337

		Enjoy	Innovation	
Dizel	Crossland X		sa PDV-om i bez eko takse	
	Motor	Menjač	bez PDV-a i eko takse	
	1.5 Dizel Start/Stop 75 kW/102 KS	Manuelni menjač sa 6 brzina	19 444 16 077	20 598 17 038
	1.5 Dizel Start/Stop 88 kW/120 KS	Automatski menjač sa 6 brzina	-	22 213 18 385

Oprema po izboru		Enjoy	Innovation
		sa PDV-om bez PDV-a	sa PDV-om bez PDV-a
Sight & Light paket		92	
Senzor za kišu, Retrovizor I/S napred, vizir za vozača i suvozača s ogledalom i poklopcem, osvetljeni, Elektrohromatski unutrašnji retrovizor, Svetla za čitanje pozadi, sa osvetljenim prekidačima, Automatska kontrola svetala sa detekcijom tunela		77	S
CWX			
Paket kamere za hod unazad		404	404
Asistencija u parkiranju napred i nazad, Kamera na zadnjem delu vozila		337	337
CXG			
Zimski paket		265	231
Prednja sedišta sa grejačima, Kožom presvučen volan sa 3 kraka, Upravljač sa grejačima		221	193
CWG			
Versatility paket		462	462
Klizno zadnje sedišta, deljivo 40:60, sklopivo, naslon za ruku s pretincem i prorezom za skije, Naslon za glavu pozadi, srednji, Pod prtljažnika „flex floor“ s razdelnikom donjeg dela		385	385
B59			
Safety paket		462	404
Senzorski sistem, indikator pospanosti vozača - DDS, Ekran sa informacijama za vozača, unapredjen, (sa kolor grafikom), Sistem upozorenja od čeonog sudara, Upozorenje na sudar sa vozilom ispred i automatsko kočenje, Prepoznavanje pešaka, prednji, osnovni		385	337
BGP			
Paket osvetljenja		692	692
Sight & Light paket, Prednja svetla LED, Visoko/nisko usmeravanje snopa svetala, uključuje automatska prednja svetla i brisače vetrobrana, Automatsko nivelisanje prednjih svetala, Zadnja LED svetla		577	577
CWJ			
Paket kamere za hod unazad +		542	542
Asistencija u parkiranju napred i nazad, Panoramska kamera za hod unazad (180°)		452	452
2ED			
Park & Go paket		854	854
Električni spoljni retrovizori s grejanjem u boji karoserije, električno sklapanje s upozorenjem za mrtvi ugao, Senzor, ultrazvučni indikator za prepoznavanje mrtvog ugla, Senzori za parkiranje prednji i zadnji, napredni, Panoramska kamera za hod unazad (180°)		712	712
2EX			
Park & Go paket II		727	727
Električni spoljni retrovizori s grejanjem u boji karoserije, električno sklapanje s upozorenjem za mrtvi ugao, Senzor, ultrazvučni indikator za prepoznavanje mrtvog ugla, Senzori za parkiranje prednji i zadnji, napredni, Zadnja kamera		606	606
2F7			
Enjoy Plus paket		612	
Sight & Light paket, Autoalarm, Prednja svetla za maglu (maglenke), Klima uređaj, elektronska regulacija klime sa dve zone, Kožom presvučen volan sa 3 kraka		510	-
LPJZ			

Spoljašnje karakteristike		Enjoy	Innovation
		sa PDV-om bez PDV-a	sa PDV-om bez PDV-a
Osnovna boja		0	0
BAS		0	0
Sjajna boja		346	346
9BR		288	288
Metalik boja		346	346
9M2		288	288
Boutique boja		519	519
BBQ		433	433
Električni spoljni retrovizori s grejanjem u boji karoserije, manuelno sklapanje		S	S
DXK			
Fiksirani stakleni krov sa elektro-pokretljivom zavesom protiv sunca		923	923
CFD		769	769
Prtljažnik, krovni nosač		S	S
AKP			
Tip prozora koji apsorbira sunce		58	58
AKO		48	48
Zatamljeni prozori sa perforiranim zavesicama sa unutrašnje strane		150	150
AKO		125	125
Prednje staklo s grejanjem		138	138
C50		115	115
Prtljažnik, krovni nosač		138	138
V2P		115	115
Pomoć kod parkiranja u nazad, parking senzori		254	254
UD7		212	212
Asistencija u parkiranju napred i nazad		404	404
UD5		337	337
Halogeni prednji farovi		S	S
T4A			
Dnevna LED svetla		S	S
T3S			
Prednja svetla za maglu (maglenke)		138	138
T3U		115	115
Zadnja LED svetla		138	138
UGE		115	115
Boja krova Mineral crna (Black Meet Kettle)		577	577
93T		481	481
Boja krova glečerno bela		577	577
09T		481	481
Boja krova saten čelično siva		577	577
90T		481	481
Srebrne donje zaštitne oplata (prednji i zadnji branik) i hromirana prečka s logotipom		-	S
V35			
Zadni spojler		S	S
T43			
Kuka za vuču		462	462
V65		385	385
Bez oznake motora		12	12
W5T		10	10

Unutrašnje karakteristike		Enjoy	Innovation
		sa PDV-om bez PDV-a	sa PDV-om bez PDV-a
Presvlake „Peanut“, Jet crna	TATZ	S	-
Presvlake „Florey“ (tekstil/vinil), Jet crna		462	-
Paket ergonomskih sportskih sedišta vozača i suvozača	TAT1	385	-
Presvlake „Florey“ (tekstil/vinil), Jet crna	TAR9	-	S
Presvlake „Florey“ (tekstil/vinil), Jet crna		-	404
Paket ergonomskih sportskih sedišta vozača i suvozača	TAR8	-	337
Presvlake „Siena“, koža, Jet crna (AGR)		-	2 019
Versatility paket, Zimski paket, Paket ergonomskih sportskih sedišta vozača i suvozača	TAUY	-	1 683
Paket ergonomskih sportskih sedišta vozača i suvozača (ca TAT1/TAR8/TAUY)		(S)	(S)
8-smerno manualno podešavanje, strana suvozača i vozača (napred/nazad, po visini, električno podešavanje nagiba, podešavanje naslona), Ekstenzija jastuka, manualna (vozač&putnici), Naslon za glavu, prednje sedišta, neaktivan, Lumbalna podrška, 4 smer (vozač&putnici), Džep u poleđini prednjeg sedišta	SRY		
Paket za podešavanje sedišta vozača i suvozača (ca TATZ/TAR9)		346	346
8-smerno manualno podešavanje, strana suvozača i vozača (napred/nazad, po visini, električno podešavanje nagiba, podešavanje naslona), Lumbalna podrška, 4 smer (vozač&putnici)	J31	288	288
Naslon za ruku, napred, za vozača	D05	115 96	S
Bežični punjač za mobilne uređaje	K4C	115 96	115 96
Pod prtljažnika „flex floor“ s razdelnikom donjeg dela	DT3	35 29	S
Tepih patosnice od velura, 4 u kompletu	B50	S	S
Volan, 3-kraki, poliuretanski (PU) crni sa srebrno obojenim okvirom		S	-
Prepoznavanje znakova na putu	N52		
Kožom presvučen volan sa 3 kraka	N34	115 96	S
Automatska elektronska kontrola tempomata, regulator brzine	K33	S	S
Klima uređaj sa filterom čestica, ručne kontrole	C67	S	-
Klima uređaj, elektronska regulacija klime sa dve zone	CJ2	923 769	S

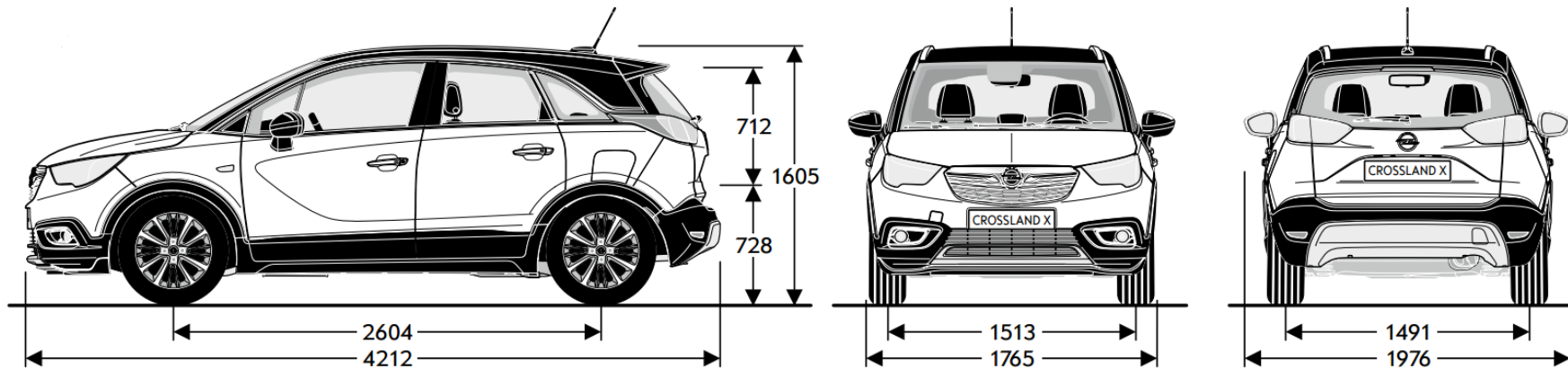
Informativno-zabavni program		Enjoy	Innovation
		sa PDV-om bez PDV-a	sa PDV-om bez PDV-a
Radio 4.0 IntelliLink		S	S
Unapređene informacije za vozača na instrument tabli, USB interfejs, 2.1 A, 6 zvučnika, Kratka krovna antena	IOA		
Radio Navi 5.0 IntelliLink		923	750
Ekran sa informacijama za vozača, unapređen, (sa kolor grafikom), 2 USB interfejsa, 2.0 A (dele ga oba USB-a), 6 zvučnika, Kratka krovna antena	IO6	769	625
Digitalni audio sistem, unutr. DAB/DAB+	U2Q	173 144	173 144
Premijum ozvučenje, 7 zvučnika (uklj. subwoofer)	UQG	346 288	346 288
Head-up displej	UV6	462 385	462 385
Putni računar - ugrađen	U68	S	S

Bezbednost		Enjoy	Innovation
		sa PDV-om bez PDV-a	sa PDV-om bez PDV-a
Program elektronske stabilnosti (ESP)	FX3	S	S
Podrška pri kretanju na usponu (HSA)	KB5	S	S
Sistem za detekciju izduvanog pneumatika	UJO	S	S
Bočni i krovni vazdušni jastuci za vozača i suvozača	AYC	S	S
Prednja kamera i upozorenje pri izlasku iz trake kojom se vozi	UFL	S	S
Sirena sa jednim zvukom	U04	S	S
Jedan daljinski ključ	KTM	S	-
Preklapiv ključ	KTF	12 10	S
Kontrola zaključavanja, daljinski ulaz, pasivni ulaz	AVJ	288 240	288 240
Alarmni sistem, električni, za neovlašćen ulazak	UTJ	138 115	138 115

Točkovi		Enjoy	Innovation
		sa PDV-om bez PDV-a	sa PDV-om bez PDV-a
Čelični točkovi, 6.5 J x 15, ratkapna, srebrni	CWAA	0 0	-
Čelični točkovi, 6.5 J x 16, puna ratkapna, srebrni	CWAB	S	-
Točkovi od lake legure, 6.5 J x 16, dizajn s 4 dupla kraka, srebrni	CWAC	346 288	S
Točkovi od lake legure, 6.5 J x 16, dizajn s 4 dupla kraka, mašinska završna obrada, sjajno titanijum	CWAD	-	92 77
Točkovi od lake legure, 6.5 J x 16, dizajn s 4 dupla kraka, mašinska završna obrada, osnovna crna boja	CWAK	-	92 77
Točkovi od lake legure, 6.5 J x 16, dizajn s 4 dupla kraka, mašinska završna obrada, beli	CWAF	-	92 77
Točkovi od lake legure, 6.5 J x 17, višekraki dizajn, mašinska završna obrada, tehnička siva	CWAH	-	231 193
Točkovi od lake legure, 6.5 J x 17, višekraki dizajn, mašinska završna obrada, sjajno titanijum	CWAI	-	231 193
Točkovi od lake legure, 6.5 J x 17, dizajn s 4 dupla kraka, srebrni	CWAG	462 385	115 96
Pneumatici za sva godišnja doba, 195/60 R16 89H (ca CWAB/CWAC/CWAD/CWAE/CWAF)	Q3Q	213 178	231 193
Set za popravku gume	KTI	S	S
Čelični rezervni točak kompaktnih dimenzija 16 x 3.5	RV0	69 58	69 58

Opšti detalji	
Karoserija u mm	Crossland X
Visina	1605
Dužina	4212
Razmak osovina točkova	2604
Širina (sa/bez bočnih retrovizora)	1976 / 1765
Razmak točkova (prednji/zadnji)	1513 / 1491
Radijus okretanja u metrima	
Od pregrade do pregrade	11,2

Opšti detalji	
Dimenzije prtljavnog prostora (ECIE/GM) u mm	Crossland X
Dužina poda do zadnjeg sedišta	793
Dužina poda sa oborenim zadnjim sedištim	1483
Širina između kućišta točka	947
Maksimalna širina	1000
Visina prtljaga	728
Zapremina prtljavnog prostora (ECIE) u ltr.	
Kapacitet prtljažnika	410-520
Sa savijanjem naslona zadnjeg sedišta prema napred do gornje ivice naslona prednjeg sedišta	810
Sa savijanjem naslona zadnjeg sedišta prema napred do ispod krova	1255



Motor	Benzin Motori			Dizel Motori	
	1.2 (60 kW/81 KS)	1.2 Turbo Start/Stop (81 kW/110 KS)	1.2 Turbo Start/Stop (81 kW/110 KS)	1.5 Dizel Start/Stop (75 kW/102 KS)	1.5 Dizel Start/Stop (88 kW/120 KS)
Emisione norme	Euro 6d-TEMP	Euro 6d-TEMP	Euro 6d-TEMP	Euro 6d-TEMP	Euro 6d-TEMP
Gorivo	Benzin	Benzin	Benzin	Dizel	Dizel
Broj cilindara	3	3	3	4	4
Prečnik cilindra u (mm)	75,0	75,0	75,0	75,0	75,0
Hod klipa u (mm)	90,5	90,5	90,5	84,8	84,8
Zapremina motora u cm³	1199	1199	1199	1499	1499
Maksimalna snaga motora (kW/KS)	60 / 81	81 / 110	81 / 110	75 / 102	88 / 120
Maksimalna snaga pri broju obrtaja u minuti	5750	5500	5500	3750	3750
Maksimalna snaga obrtanja (Nm)	118	205	205	250	300
Maksimalni obrtni moment pri broju obrtaja u minuti	2750	1500	1500	1750	1750
Tezina i opterećenja osovine u kg			Tezina i opterećenja osovine u kg		
Težina praznog vozila zajedno sa vozačem	1174	1245	1289	1289	1361
Dozvoljena bruto težina vozila	1690	1770	1805	1820	1855
Koristan teret	516	525	516	531	494
Maksimalni vučni kapacitet bez kočnica	560	600	600	620	650
Maksimalni vučni kapacitet sa kočnicama (12% gradijenta)	650	840	840	840	870
Potrošnja goriva (l/100 km)			Potrošnja goriva (l/100 km)		
Menjač	Manuelni menjač sa 5 brzina	Manuelni menjač sa 6 brzina	Automatski menjač sa 6 brzina	Manuelni menjač sa 6 brzina	Automatski menjač sa 6 brzina
Gradski uslovi	6,2	5,4	6,5	4,7	4,4
Vangradski uslovi	4,4	4,3	5,0	3,5	3,8
Kombinovano	5,1	4,7	5,6	4,0	4,0
CO₂ emisija (gr/km)	117	107	127	105	105
Maksimalna brzina (km/h)	170	187	187	178	183
Ubrzanje 0-100 km/h (sec.)	14,5	10,9	11,8	11,7	11,5

Sadržaj je baziran na informacijama raspoloživim od 1. januara 2019. Vaš Opel diler vam može dati precizne podatke o mogućim izmenama, koje mogu nastati u međuvremenu. Podaci su informativnog karaktera i Opel Southeast Europe LLC nije odgovoran za tačnost istih. Opciona oprema se dodatno naplaćuje. Ukoliko želite da poručite vozilo kontaktirajte vašeg Opel dilera za dodatne informacije.

Recikliranje: Informacije o uticaju na životnu sredinu, mreži za povraćaj i recikliranju vozila na kraju životnog ciklusa naći ćete na adresi: www.opel.rs

Opel Southeast Europe LLC, Budaörs, januar 2019.