

# OPEL Corsa



Benzin	3-vrata		Enjoy
	Motor	Menjač	sa PDV-om bez PDV-a
1.2 51 kW/70 KS		Manuelni menjač sa 5 brzina	<b>10 667</b> 8 770

Benzin	5-vrata		Enjoy	120 years
	Motor	Menjač	sa PDV-om bez PDV-a	sa PDV-om bez PDV-a
1.2 51 kW/70 KS		Manuelni menjač sa 5 brzina	<b>10 870</b> 8 939	-
1.4 55 kW/75 KS		Manuelni menjač sa 5 brzina	<b>11 174</b> 9 192	<b>11 833</b> 9 741
1.4 66 kW/90 KS		Manuelni menjač sa 5 brzina	<b>11 275</b> 9 277	<b>11 934</b> 9 826
1.4 66 kW/90 KS		Automatski menjač sa 6 brzina	<b>13 807</b> 11 387	-
1.4 Turbo Start/Stop 74 kW/100 KS		Manuelni menjač sa 6 brzina	<b>12 492</b> 10 291	-

Oprema po izboru		Enjoy	120 years
		sa PDV-om bez PDV-a	sa PDV-om bez PDV-a
<b>Technology paket B</b>			
Navi 4.0 IntelliLink, Integralni digitalni audio sistem DAB/DAB+/DMB-R	oLQ	-	753 628
<b>Technology paket C</b>			
25W ksenonski farovi, uključujući svetla za skretanje, Pomoć vozaču - paket 2, Svetla za maglu, prednja s crnim okvirom	oLR	-	1 105 921
<b>Technology paket A</b>			
Pomoć pri parkiranju (ultrazvučna), prednja i zadnja, Kamera za hod unazad, uklj. smernice u koloru i znake upozorenja za otkrivene prepreke	oLP	-	301 251
<b>Comfort paket</b>			
Jednozonski automatski ECC, Upravljač, 3-kraki, presvučen kožom, s okvirom srebrne boje	oLS	-	703 586
<b>Design paket</b>			
Boja krova Mineral crna (Black Meet Kettle), Crna maska (na kačenje), Točak od lake legure 17 x 7, 5 dvostrukih kraka (Wheel Color Black)	oLU	-	502 418
<b>Carbon paket</b>			
GRAFITNA logo tabla, GRAFIT kućišta za spoljašnje retrovizore	XZVY	152 127	152 127
<b>Sight &amp; Light paket 1</b>			
Senzor za kišu, Automatska kontrola svetala sa detekcijom tunela, Unutrašnji retrovizor osetljiv na svetlost	OCP	122 102	122 102
<b>Spoljašnji paket OPC linije (3 vrata)</b>			
OPC Line Paket, Ukrasne lajsne stuba u boji karoserije, Spojler na krovu, pozadi, Štitnik zadnje izduvne cevi	XYA0	912 760	912 760
<b>Spoljašnji paket OPC linije (5 vrata)</b>			
OPC Line Paket, Ukrasne lajsne stuba u boji karoserije, Štitnik zadnje izduvne cevi	XYA1	912 760	912 760
<b>Unutrašnji paket OPC linije</b>			
Sportske pedale od lake legure, Prodajni paket, oprema, sportska unutrašnjost, Kožom presvučen sportski volan sa 3 kraka i sa 3 mat hromirane ukrasne kapice	XYA2	355 296	355 296
<b>Pomoć vozaču - paket 2</b>			
Unapređene informacije za vozača na instrument tabli, Prednja kamera i upozorenje pri izlasku iz trake kojom se vozi, Prepoznavanje znakova na putu, Sistem upozorenja od čeonog sudara, Indikator za praćenje rastojanja, Unutrašnji retrovizor osetljiv na svetlost	OBG	507 423	-
<b>Zimski paket</b>			
Prednja sedišta sa grejačima, Upravljač sa grejačima	OBL	304 253	304 253
<b>Najbolje rangirani paket po NCAP-u (4*)</b>			
Bočni i krovni vazdušni jastuci za vozača i suvozača, Podsetnik za sigurnosni pojas, napred, suvozač, Inteligentni podsetnik vezivanja pojasa, pozadi	V4Z	S	S
<b>Enjoy Sound paket</b>			
Radio AM/FM Stereo, Seek/Scan, CD, Ekran sa satom, Etr, MP3/WMA (CD 3.0 BT) USB, Aux/in, Wireless interfejs, Svetla za maglu, prednja s crnim okvirom, Upravljač, 3-kraki, presvučen kožom, s okvirom srebrne boje	LPZJ	406 338	-
<b>Enjoy Premium Plus paket</b>			
Jednozonski automatski ECC, Sistem za informisanje i zabavu s radiom - Srednjeg nivoa (BYOM 2), Svetla za maglu, prednja s crnim okvirom, Upravljač, 3-kraki, presvučen kožom, s okvirom srebrne boje, Halogeni farovi s LED DRL, Električni spoljni retrovizori, s električnim podešavanjem i manuelnim sklapanjem (Postolje: crno zrnasto; maska: u boji karoserije), Zatamnjeni prozori, zadnji bočni i zadnje staklo, Pomoć pri parkiranju (ultrazvučna), prednja i zadnja, Zona s instrumentima kod vozača (DIC), 3.5" TFT jednobojni, beli, Kamera za hod unazad, uklj. smernice u koloru i znake upozorenja za otkrivene prepreke	LPYL	1 926 1 605	-
<b>Enjoy Plus paket</b>			
Klima uređaj, manuelni, Sistem za informisanje i zabavu s radiom - Srednjeg nivoa (BYOM 2), Svetla za maglu, prednja s crnim okvirom, Upravljač, 3-kraki, presvučen kožom, s okvirom srebrne boje, Električni spoljni retrovizori, s električnim podešavanjem i manuelnim sklapanjem (Postolje: crno zrnasto; maska: u boji karoserije), Zona s instrumentima kod vozača (DIC), 3.5" TFT jednobojni, beli	LPYN	933 778	-
<b>Lokalni zimski paket</b>			
Zimski paket, Vetrobransko staklo s grejačem	LPZN	354 295	354 295
<b>Cool Sound paket</b>			
Klima uređaj, manuelni, Radio CD 3.0 BT, Upravljač, 3-kraki, presvučen kožom, s okvirom srebrne boje	LPZW	720 600	-
<b>Paket za hladno vreme</b>			
	T2C	42 35	42 35

Spoljašnje karakteristike		Enjoy	120 years
		sa PDV-om bez PDV-a	sa PDV-om bez PDV-a
Osnovna boja	BAS	0 0	0 0
Sjajna boja	9BR	193 161	193 161
Metalik boja	9M2	193 161	193 161
Boutique boja	BBQ	345 288	345 288
Halogeni farovi	CHSA	S	-
Halogeni farovi s LED DRL	CHSB	152 127	S
25W ksenonski farovi, uključujući svetla za skretanje	T4F	659 549	-
Svetla za maglu, prednja s crnim okvirom	CFL1	101 84	-

		Enjoy	120 years
Spoljašnje karakteristike		sa PDV-om bez PDV-a	sa PDV-om bez PDV-a
Električni spoljni retrovizori, elektro podesivi, s manuelnim sklapanjem (Postolje: crno zrnasto; poklopac: u boji karoserije)	CMSA	S	S
Električni spoljni retrovizori, s električnim podešavanjem i manuelnim sklapanjem (Postolje: crno zrnasto; maska: crna)	CMSC	-	51 43
Električni spoljni retrovizori, s električnim podešavanjem i manuelnim sklapanjem (Postolje: crno zrnasto; maska: u boji karoserije)	CMSG	51 43	51 43
Električni spoljni retrovizori, s električnim podešavanjem i manuelnim sklapanjem, s grejačima (Postolje: crno zrnasto; maska: crna)	CMSH	51 43	51 43
Električni spoljni retrovizori, s električnim podešavanjem i manuelnim sklapanjem, s grejačima sa LPYL / LPYN	CMSH	0 0	-
Zatamljeni prozori	AKN	S	S
Zatamnjeni prozori, zadnji bočni i zadnje staklo	AKO	101 84	101 84
Hromirani pojas	MDC	182 152	S
Spuštena sportska šasija sa sportski podešenim ogibljenjem	XJ2	101 84	101 84
Spuštena sportska šasija sa sportski podešenim ogibljenjem sa RZS/WQX/PNM	XJ2	0 0	0 0
Uklonjena oznaka motora	W5T	0 0	0 0

		Enjoy	120 years
Unutrašnje karakteristike		sa PDV-om bez PDV-a	sa PDV-om bez PDV-a
Presvlake tekstil, Spot, Shimmer crne	TANP	S	-
Presvlake tekstil, Network, Moonray	TANR	0 0	-
Presvlake tekstil, Allure, Jet crne	TAVJ	-	S
Naslon za glavu pozadi, srednji	AQP	S	S
Sedište za vozača, 4-smerno s naslonom koji se spušta	AH3	S	S
Uređaj za podešavanje visine sedišta suvozača	AG5	S	S
Sedište suvozača, 4 smer (napred/nazad, gore/dole), s naslonom koji se spušta	AG6	46 38	46 38
Zadnja sedišta, koncept 2 (jednom preklopiva s nedeljivom klupom i naslonom deljivim 40/60)	AM9	S	S
Dupli pod prtljažnika	D7E	25 21	25 21
Središnja konzola, manuelna parkirna kočnica, 2 držača šolja pozadi, držač za šolju napred („savršena adaptacija“), gumeni podmetač na centralnoj konzoli	SVC	20 17	20 17
Ukrasne lajsne I/P 2-slojna Piano crna	3E7	0 0	0 0
Ukrasna lajsna na unutrašnjem delu vrata, crna boja visokog sjaja	2BC	S	S
Pušački paket (stilizovana pepeljara s hromiranim okvirom, upaljač)	DT4	15 13	15 13
12V utičnica za struju, napred	KC5	S	S
Viziri za vozača i suvozača s kozmetičkim ogledalom (pokrivenim)	DLV	10 8	10 8
Električni podizači prozora, vozač	AXG	S	S
Električni podizači prozora, suvozač	AEF	S	S
Vetrobransko staklo s grejačem	C50	152 127	152 127
Volan, 3-kraki, poliuretanski (PU) crni sa srebrno obojenim okvirom	N52	S	S
Upravljač, 3-kraki, presvučen kožom, s okvirom srebrne boje	N34	76 63	-
Komande radio aparata na upravljaču, Automatska elektronska kontrola tempomata, regulator brzine	UC3	30 25	30 25
Radio komande na upravljaču	UC3	25	25
Automatska elektronska kontrola tempomata, regulator brzine	K33	122 102	122 102
HVAC sistem grejača	C41	S	S
Klima uređaj, manuelni	C60	406 338	406 338
Jednozonski automatski ECC	C68	912 760	-
Jednozonski automatski ECC sa LPYN / LPZW	C68	608 507	-
Sirena sa jednim zvukom	U04	S	S
Patosnice - Velur	BDN	51 43	S

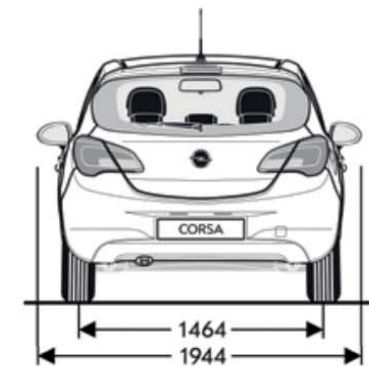
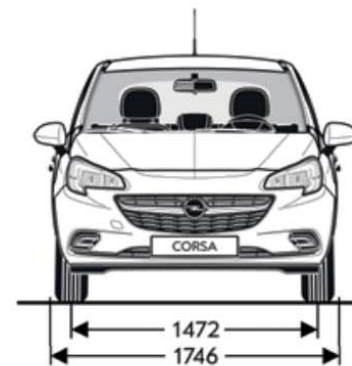
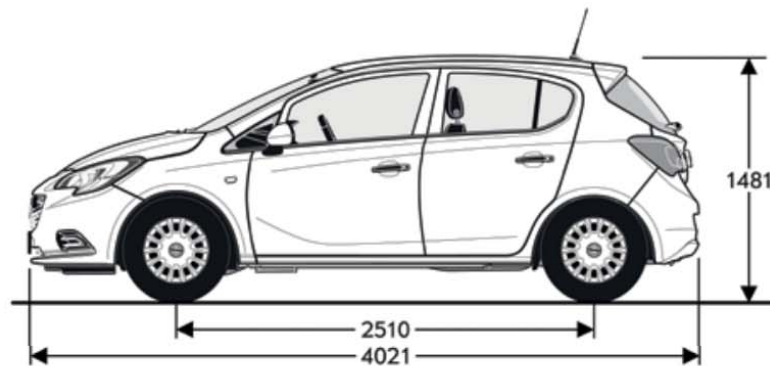
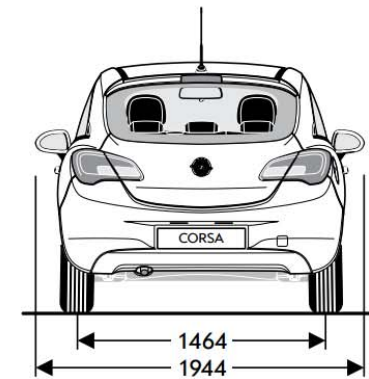
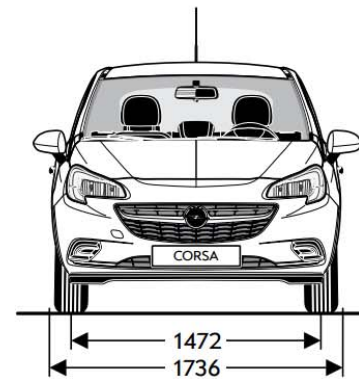
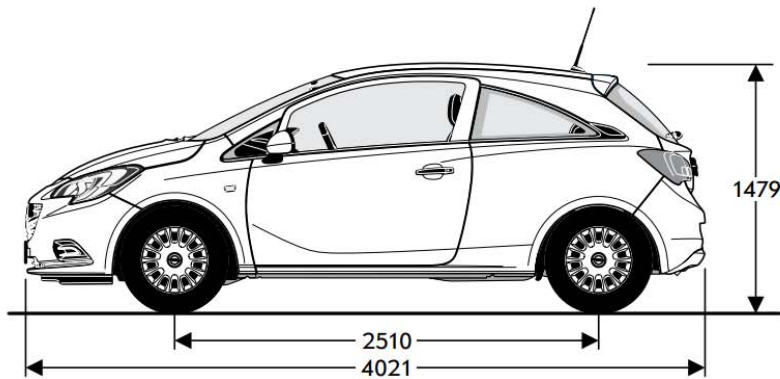
	Enjoy		120 years	
	sa PDV-om bez PDV-a		sa PDV-om bez PDV-a	
<b>Informativno-zabavni program</b>				
Radio CD 3.0 BT 6 zvučnika, Kratka krovna antena, Krovno svetlo, napred sa svetlima za čitanje i mikrofonom za telefon bez korišćenja ruku	CR02	304 253	304 253	
Sistem za informisanje i zabavu s radiom - Srednjeg nivoa (BYOM 2) 6 zvučnika, Kratka krovna antena, Krovno svetlo, napred sa svetlima za čitanje i mikrofonom za telefon bez korišćenja ruku	CR03	527 439	527 439	
Sistem za informisanje i zabavu s radiom - Srednjeg nivoa (BYOM 2) c LPZJ	CR03	299 249	-	
Navi 4.0 IntelliLink 6 zvučnika, Kratka krovna antena, Krovno svetlo, napred sa svetlima za čitanje i mikrofonom za telefon bez korišćenja ruku	CR04	811 676	-	
Navi 4.0 IntelliLink c LPZJ	CR04	583 486	-	
Navi 4.0 IntelliLink c LPYL / LPYN	CR04	416 347	-	
Integralni digitalni audio sistem DAB/DAB+/DMB-R	U2Q	227 189	-	
Putni računar	U68	S	S	
Kamera za hod unazad, uklj. smernice u koloru i znake upozorenja za otkrivene prepreke	UVC	355 296	-	
Zona s instrumentima kod vozača (DIC), 3.5" TFT jednobojni, beli	UDC	41 34	41 34	

	Enjoy		120 years	
	sa PDV-om bez PDV-a		sa PDV-om bez PDV-a	
<b>Bezbednost</b>				
Elektronski program za stabilnost (ESP)	FZ3	S	S	
Podrška pri kretanju na usponu (HSA)	KB5	S	S	
Prekidač za deaktivaciju vazdušnog jastuka suvozača (upravljanje putem ključa)	C99	S	S	
Pomoć pri parkiranju (ultrazvučna), pozadi	UD7	253 211	253 211	
Pomoć pri parkiranju (ultrazvučna), prednja i zadnja	UD5	314 262	-	
Sistem za nadzor pritiska u pneumaticima (TPSM - Tire pressure monitoring system)	UJM	S	S	
Brava na daljinsko zaključavanje	AU3	S	S	
Preklapiv ključ	KTF	S	S	
Napredni alarmni sistem		182	182	
Alarm protiv krađe, Alarmna sirena protiv krađe, Prekidači za otvorena vrata, prekidač za haubu, bezbednosni LED na instrument tabli, lampica za upozorenje na kradju i poruka na IPC-u	XiC5	152	152	
Povećana visina i zaštita prostora motora (komplet za zaštitu šasije)	XL4	71 59	71 59	
Sigurnosni šrafovi (komplet od 4)	PB4	46 38	46 38	

	Enjoy		120 years	
	sa PDV-om bez PDV-a		sa PDV-om bez PDV-a	
<b>Točkovi</b>				
Čelični točak 6.0J x 15 s ratkapnom	RRL	101 84	-	
Strukturni točak, sim. 4-kraki 6.0J x 15 s 4 dupla kraka i stilizovanom ratkapnom	SKJ	101 84	-	
Točak od lake legure 6.5J x 16, 4 dupla kraka, varijanta površinske boje br. 1: srebrna	RRZ	253 211	152 127	
Točak od lake legure 6.5J x 16, višekraki	WQS	203 169	101 84	
Točak od lake legure 7.0 J x 17, Dizajn 8, Manoogian	RZS	355 296	-	
Točak od lake legure 7.0 x 17, 5 duplih krakova, 5 otvora	PNM	355 296	253 211	
Pneumatici 185/65 R15 88T ALS	RN3	203 169	203 169	
Pneumatici 195/55 R16 87H BW ALE VAR1 (All Season)	RPD	253 211	253 211	
Garnitura za popravku pneumatika	KTI	S	S	
Čelični rezervni točak punih dimenzija 14" & 15" (Dostupno samo sa: RRB / RRB / RRL / SKJ )	QQ5	51 43	51 43	
Pneumatik i rezervni točak manjih dimenzija (čelični) 16" & 17" (Dostupno samo sa: RRZ/RV5/WQS/WQX/PNM/RZS/RRX)	N65	51 43	51 43	

Opšti detalji		
Karoserija u mm	3-vrata	5-vrata
Visina	1479	1481
Dužina	4021	4021
Razmak osovina točkova	2510	2510
Širina (sa/bez bočnih retrovizora)	1944 / 1736	1944 / 1746
Razmak točkova (prednji/zadnji)	1472 / 1464	1472 / 1464
Zapremina prtljavnog prostora (ECIE) u ltr.		
Kapacitet prtljažnika	280	285
Kapacitet prtljažnika do zadnje ivice prednjeg sedišta i krova	1090	1120

Opšti detalji		
Dimenzije prtljavnog prostora (ECIE/GM) u mm	3-vrata	5-vrata
Dužina poda do zadnjeg sedišta	705	705
Dužina poda sa oborenim zadnjim sedištim	1372	1372
Širina između kućišta točka	944	944
Visina prtljaga	691	684
Visina otvaranja	650	683
Širina otvora	969	969
Radijus okretanja u metrima		
Od ivice do ivice trotoara	10,60	10,60
Od pregrade do pregrade	11,00	11,00



Benzin Motori					
Motor	1.2 (51 kW / 70 KS)	1.4 ( 55 kW / 75 KS)	1.4 (66 kW / 90 KS)	1.4 (66 kW / 90 KS)	1.4 Turbo Start/Stop (74 kW / 100 KS)
Emisione norme	Euro 6d-TEMP	Euro 6d-TEMP	Euro 6d-TEMP	Euro 6d-TEMP	Euro 6d-TEMP
Gorivo	Benzin	Benzin	Benzin	Benzin	Benzin
Broj cilindara	4	4	4	4	4
Prečnik cilindra u (mm)	73,4	73,4	73,4	73,4	72,5
Hod klipa u (mm)	72,6	82,6	82,6	82,6	82,6
Zapremina motora u cm <sup>3</sup>	1229	1398	1398	1398	1364
Maksimalna snaga motora (kW/KS)	51 / 70	55 / 75	66 / 90	66 / 90	74 / 100
Maksimalna snaga pri broju obrtaja u minuti	5600	4200-6000	6000	6000	3500-6000
Maksimalna snaga obrtanja (Nm)	115	130	130	130	200
Maksimalni obrtni moment pri broju obrtaja u minuti	4000	4000	4000	4000	1850-3500
Težina i opterećenja osovine u kg (3-vrata / 5-vrata)					
Težina praznog vozila zajedno sa vozačem	1120 / 1163	1120 / 1163	1141 / 1163	1163 / 1199	1199 / 1237
Dozvoljena bruto težina vozila	1575 / 1605	1575 / 1605	1585 / 1615	1615 / 1645	1665 / 1695
Koristan teret	455 / 442	455 / 442	444 / 452	452 / 446	466 / 458
Maksimalni vučni kapacitet bez kočnica	540 / 540	540 / 540	550 / 550	550 / 550	580 / 580
Maksimalni vučni kapacitet sa kočnicama (12% gradijenta)	700 / 700	700 / 700	800 / 800	800 / 800	1150 / 1150
Potrošnja goriva (l/100 km) (3-vrata)					
Menjač	Manuelni menjač sa 5 brzina	-	-	-	-
Gradski uslovi	7,4-7,3	-	-	-	-
Vangradski uslovi	5,0-4,9	-	-	-	-
Kombinovano	5,9-5,7	-	-	-	-
CO <sub>2</sub> emisija (gr/km)	134-131	-	-	-	-
Maksimalna brzina (km/h)	162	-	-	-	-
Ubrzanje 0-100 km/h (sec.)	16,0	-	-	-	-
Potrošnja goriva (l/100 km) (5-vrata)					
Menjač	Manuelni menjač sa 5 brzina	Manuelni menjač sa 5 brzina	Manuelni menjač sa 5 brzina	Automatski menjač sa 6 brzina	Manuelni menjač sa 6 brzina
Gradski uslovi	7,4-7,3	6,9	7,4-7,2	8,6-8,2	7,1-7,0
Vangradski uslovi	5,0-4,8	4,2	4,9-4,8	6,0-5,6	4,9-4,8
Kombinovano	5,8-5,7	5,2	5,8-5,7	6,9-6,6	5,8-5,6
CO <sub>2</sub> emisija (gr/km)	133-131	120	132-130	157-149	132-128
Maksimalna brzina (km/h)	162	167	175	170	185
Ubrzanje 0-100 km/h (sec.)	16,0	14,0	13,2	13,9	11,0

Sadržaj je baziran na informacijama raspoloživim od 1. januara 2019. Vaš Opel diler vam može dati precizne podatke o mogućim izmenama, koje mogu nastati u međuvremenu. Podaci su informativnog karaktera i Opel Southeast Europe LLC nije odgovoran za tačnost istih. Opciona oprema se dodatno naplaćuje. Ukoliko želite da poručite vozilo kontaktirajte vašeg Opel dilera za dodatne informacije.

Recikliranje: Informacije o uticaju na životnu sredinu, mreži za povraćaj i recikliranje vozila na kraju životnog ciklusa naći ćete na adresi: [www.opel.rs](http://www.opel.rs)  
Opel Southeast Europe LLC, Budaörs, januar 2019.