

# Opel Insignia



Grand Sport		Insignia	Edition	Excite	Dynamic	Innovation	Exclusive	GSI	
Motor	Menjač	sa PDV-om i bez eko takse bez PDV-a i eko takse							
Benzin	1.5 Turbo Start/Stop 104 kW/140 KS	Manuelni menjač sa 6 brzina	22 100 18 417	22 700 18 917	24 523 20 436	24 100 20 083	24 200 20 166	-	-
	1.5 Turbo ecoTEC® Start/Stop 104 kW/140 KS	Manuelni menjač sa 6 brzina	22 350 18 625	22 950 19 125	24 773 20 645	24 350 20 291	24 450 20 375	-	-
	1.5 Turbo Start/Stop 121 kW/165 KS	Manuelni menjač sa 6 brzina	-	23 500 19 583	25 323 21 103	24 900 20 750	25 000 20 833	26 400 22 000	-
	1.5 Turbo ecoTEC® Start/Stop 121 kW/165 KS	Manuelni menjač sa 6 brzina	-	23 750 19 792	25 573 21 311	25 150 20 958	25 250 21 041	26 650 22 208	-
	1.5 Turbo Start/Stop 121 kW/165 KS	Automatski menjač sa 6 brzina	-	24 700 20 583	26 523 22 103	26 100 21 750	26 200 21 833	27 600 23 000	-
	2.0 Turbo Start/Stop 4x4 191 kW/260 KS	Automatski menjač sa 8 brzina	-	-	-	29 300 24 416	29 400 24 500	30 800 25 666	32 503 27 086

Grand Sport		Insignia	Edition	Excite	Dynamic	Innovation	Exclusive	GSI	
Motor	Menjač	sa PDV-om i bez eko takse bez PDV-a i eko takse							
Dizel	1.6 Dizel Start/Stop 81 kW/110 KS	Manuelni menjač sa 6 brzina	22 800 19 000	23 400 19 500	25 223 21 020	24 800 20 666	24 900 20 750	-	-
	1.6 Dizel ecoTEC® Start/Stop 81 kW/110 KS	Manuelni menjač sa 6 brzina	23 050 19 208	23 650 19 708	25 473 21 228	25 050 20 875	25 150 20 958	-	-
	1.6 Dizel Start/Stop 100 kW/136 KS	Manuelni menjač sa 6 brzina	23 600 19 667	24 200 20 167	26 023 21 686	25 600 21 333	25 700 21 416	27 100 22 583	-
	1.6 Dizel ecoTEC® Start/Stop 100 kW/136 KS	Manuelni menjač sa 6 brzina	23 850 19 875	24 450 20 375	26 273 21 895	25 850 21 541	25 950 21 625	27 350 22 791	-
	1.6 Dizel Start/Stop 100 kW/136 KS	Automatski menjač sa 6 brzina	-	25 700 21 417	27 523 22 936	27 100 22 583	27 200 22 666	28 600 23 833	-
	2.0 Dizel Start/Stop 125 kW/170 KS	Manuelni menjač sa 6 brzina	24 600 20 500	25 200 21 000	27 023 22 520	26 600 22 166	26 700 22 250	28 100 23 416	-
	2.0 Dizel Start/Stop 4x4 125 kW/170 KS	Manuelni menjač sa 6 brzina	-	27 200 22 667	-	28 600 23 833	28 700 23 916	30 100 25 083	-
	2.0 Dizel Start/Stop 125 kW/170 KS	Automatski menjač sa 8 brzina	-	26 700 22 250	28 523 23 770	28 100 23 416	28 200 23 500	29 600 24 666	-
	2.0 Dizel Start/Stop 4x4 154 kW/210 KS	Automatski menjač sa 8 brzina	-	-	-	31 300 26 083	31 400 26 166	32 800 27 333	34 503 28 752

Sports Tourer		Insignia	Edition	Excite	Dynamic	Innovation	Exclusive	GSI	
Motor	Menjač	sa PDV-om i bez eko takse bez PDV-a i eko takse							
Benzin	1.5 Turbo Start/Stop 104 kW/140 KS	Manuelni menjač sa 6 brzina	23 000 19 167	23 600 19 667	25 423 21 186	25 000 20 833	25 100 20 916	-	-
	1.5 Turbo ecoTEC® Start/Stop 104 kW/140 KS	Manuelni menjač sa 6 brzina	23 250 19 375	23 850 19 875	25 673 21 395	25 250 21 041	25 350 21 125	-	-
	1.5 Turbo Start/Stop 121 kW/165 KS	Manuelni menjač sa 6 brzina	-	24 400 20 333	26 223 21 853	25 800 21 500	25 900 21 583	27 300 22 750	-
	1.5 Turbo ecoTEC® Start/Stop 121 kW/165 KS	Manuelni menjač sa 6 brzina	-	24 650 20 542	26 473 22 061	26 050 21 708	26 150 21 791	27 550 22 958	-
	1.5 Turbo Start/Stop 121 kW/165 KS	Automatski menjač sa 6 brzina	-	25 600 21 333	27 423 22 853	27 000 22 500	27 100 22 583	28 500 23 750	-
	2.0 Turbo Start/Stop 4x4 191 kW/260 KS	Automatski menjač sa 8 brzina	-	-	-	30 200 25 166	30 300 25 250	31 700 26 416	33 403 27 836

Sports Tourer		Insignia	Edition	Excite	Dynamic	Innovation	Exclusive	GSI	
Motor	Menjač	sa PDV-om i bez eko takse bez PDV-a i eko takse							
Dizel	1.6 Dizel ecoTEC® Start/Stop 81 kW/110 KS	Manuelni menjač sa 6 brzina	23 950 19 958	24 550 20 458	26 373 21 978	25 950 21 625	26 050 21 708	-	-
	1.6 Dizel ecoTEC® Start/Stop 100 kW/136 KS	Manuelni menjač sa 6 brzina	24 750 20 625	25 350 21 125	27 173 22 645	26 750 22 291	26 850 22 375	28 250 23 541	-
	1.6 Dizel Start/Stop 100 kW/136 KS	Automatski menjač sa 6 brzina	-	26 850 22 375	28 673 23 895	28 250 23 541	28 350 23 625	29 750 24 791	-
	2.0 Dizel Start/Stop 125 kW/170 KS	Manuelni menjač sa 6 brzina	25 500 21 250	26 100 21 750	27 923 23 270	27 500 22 916	27 600 23 000	29 000 24 166	-
	2.0 Dizel Start/Stop 4x4 125 kW/170 KS	Manuelni menjač sa 6 brzina	-	28 100 23 417	-	29 500 24 583	29 600 24 666	31 000 25 833	-
	2.0 Dizel Start/Stop 125 kW/170 KS	Automatski menjač sa 8 brzina	-	27 600 23 000	29 423 24 520	29 000 24 166	29 100 24 250	30 500 25 416	-
	2.0 Dizel Start/Stop 4x4 154 kW/210 KS	Automatski menjač sa 8 brzina	-	-	-	32 200 26 833	32 300 26 916	33 700 28 083	35 403 29 502

Country Tourer		Country Tourer	Country Tourer Exclusive	
Motor	Menjač	sa PDV-om i bez eko takse bez PDV-a i eko takse		
<b>Benzin</b>	1.5 Turbo Start/Stop 104 kW/140 KS	Manuelni menjač sa 6 brzina	<b>25 800</b> 21 500	-
	1.5 Turbo Start/Stop 121 kW/165 KS	Manuelni menjač sa 6 brzina	<b>26 600</b> 22 166	<b>28 000</b> 23 333
	1.5 Turbo Start/Stop 121 kW/165 KS	Automatski menjač sa 6 brzina	<b>27 800</b> 23 166	<b>29 200</b> 24 333
	2.0 Turbo Start/Stop 4x4 191 kW/260 KS	Automatski menjač sa 8 brzina	<b>31 850</b> 26 541	<b>33 250</b> 27 708
Country Tourer		Country Tourer	Country Tourer Exclusive	
Motor	Menjač	sa PDV-om i bez eko takse bez PDV-a i eko takse		
<b>Dizel</b>	2.0 Dizel Start/Stop 125 kW/170 KS	Manuelni menjač sa 6 brzina	<b>29 150</b> 24 291	<b>30 550</b> 25 458
	2.0 Dizel Start/Stop 4x4 125 kW/170 KS	Manuelni menjač sa 6 brzina	<b>31 150</b> 25 958	<b>32 550</b> 27 125
	2.0 Dizel Start/Stop 125 kW/170 KS	Automatski menjač sa 8 brzina	<b>30 650</b> 25 541	<b>32 050</b> 26 708
	2.0 Dizel Start/Stop 4x4 154 kW/210 KS	Automatski menjač sa 8 brzina	<b>33 850</b> 28 208	<b>35 250</b> 29 375

Oprema po izboru	Insignia	Edition	Excite	Dynamic	Innovation	Exclusive	Country Tourer	Country Tourer Exclusive	GSI
	sa PDV-om bez PDV-a	sa PDV-om bez PDV-a	sa PDV-om bez PDV-a	sa PDV-om bez PDV-a	sa PDV-om bez PDV-a	sa PDV-om bez PDV-a	sa PDV-om bez PDV-a	sa PDV-om bez PDV-a	sa PDV-om bez PDV-a
<b>Sight paket</b>		<b>220</b>		<b>220</b>					
Senzor za kišu, Ručica O/S poklopac/peta vrata, satenski hrom, Automatska kontrola svetla sa detekcijom tunela, Automatska duga svetla	TSQ	183	S	183	S	S	S	S	S
<b>Premijum paket prednjeg svetla</b>									
Prednja svetla LED, Prilagodljivo prednje svetlo, Automatsko nivelisanje prednjih svetala, Prednji far, autodinamična kontrola	A&Z	-	1 450 1 208	1 450 1 208	1 450 1 208	1 450 1 208	1 450 1 208	1 450 1 208	1 450 1 208
<b>Pomoć vozaču, Paket 1: „Opel Eye“ prednja kamera</b>									
Indikator za praćenje rastojanja, Sistem upozorenja od čeonog sudara, Indikator za zadržavanje u traci, Kočenje i izbegavanje sudara, Prepoznavanje pešaka, osnovni	ZQ2	S	S	S	S	S	S	S	S
<b>Pomoć vozaču, Paket 2: „Opel Eye“ prednja kamera</b>									
Tempomat, automatski, prilagodljiv sa sistemom stani/kreni i graničnikom brzine / Tempomat, prilagodljiv, elektronski sa graničnikom brzine, Upozorenje na sudar sa vozilom ispred i automatsko kočenje, Pomoć vozaču	ZQ3	-	-	1 000 833	1 000 833	1 000 833	1 000 833	1 000 833	1 000 833
<b>Park &amp; Go paket</b>									
Senzorski indikator za upozorenje na nadolezeći saobraćaj pri hodu unazad, Senzori za parkiranje prednji i zadnji, napredni / Napredna pomoć pri parkiranju, poluautomatsko upravljanje i kočenje, Senzorski indikator za detekciju objekata sa strane, unapredjen, Kamera u 360 stepeni s prikazom iz ptičje perspektive	2EX	-	-	1 000 833	1 000 833	1 000 833	1 000 833	1 000 833	1 000 833
<b>Park &amp; Go paket c LPSD</b>	2EX	-	-	440 367	440 367	440 367	440 367	440 367	-
<b>Park &amp; Go paket c LPSE</b>	2EX	-	-	740 617	740 617	740 617	740 617	740 617	-
<b>Pomoć vozaču, Paket 4: Park &amp; Go „Light“</b>									
Senzorski indikator za upozorenje na nadolezeći saobraćaj pri hodu unazad, Senzori za parkiranje prednji i zadnji, napredni / Napredna pomoć pri parkiranju, poluautomatsko upravljanje i kočenje, Senzorski indikator za detekciju objekata sa strane, unapredjen, Kamera za hod unazad	2ED	-	750 625	750 625	750 625	750 625	750 625	750 625	750 625
<b>OPC-Line paket spoljašnje opreme</b>									
Zadnji spojler (Grand Sport), OPC Line emblem	WBP	-	-	1 215 1 013	1 215 1 013	1 215 1 013	-	-	-
<b>OPC-Line paket unutrašnje opreme (Grand Sport)</b>									
Ukrasi za unutrašnjost, obloga krova kabine, jet crna, Sportske pedale od lake legure, OPC/Line volan presvučen kožom, Upravljač sa grejačima	XX0	-	-	600 500	600 500	600 500	-	-	-
<b>OPC-Line paket unutrašnje opreme (Sports Tourer)</b>									
Držači za fiksiranje sigurnosne mreže iza prvog reda sedišta, Obezbebeđivanje instalacije bezbednosne mreže, Ukrasi za unutrašnjost, obloga krova kabine, jet crna, Sportske pedale od lake legure, OPC/Line volan presvučen kožom, Upravljač sa grejačima	XX0	-	-	905 754	905 754	905 754	905 754	905 754	-
<b>Premium Appearance paket</b>									
Zatamnjeni zadnji prozori, Lajsna krova, hromirana, središnja lajsna mat crna (Grand Sport)	J2Z	-	350 292	S	-	-	-	-	-
<b>Paket zvučne izolacije</b>									
Prozor od laminiranog stakla	BS1	-	50 42	S	50 42	50 42	50 42	50 42	50 42
<b>Paket spoljašnje opreme u crnoj boji visokog sjaja</b>									
Lajsna krova u crnoj boji visokog sjaja, središnja lajsna u crnoj boji visokog sjaja, Okvir maske prednjeg branika i okviri svetala za maglu, crna boja visokog sjaja	XAEP	-	-	-	-	460 383	-	460 383	-
<b>Innovation paket (Grand Sport)</b>									
Alarmni sistem, Indukcioni punjač, prenosiv bežični uređaj, Head-up displej, Ekran s informacijama za vozača, unapređen (segmentiran), (grafika u koloru), Kamera za hod unazad, Paket zvučne izolacije, Kontrola zaključavanja, daljinski ulaz, pasivni ulaz	LPSE	-	-	-	1 100 917	1 100 917	1 100	-	1 100 917
<b>Innovation paket (Sports Tourer)</b>									
Poklopac prtljažnika Lift Gate, električni, bez angažovanja ruku, Alarmni sistem, Indukcioni punjač, prenosiv bežični uređaj, Head-up displej, Ekran s informacijama za vozača, unapređen (segmentiran), (grafika u koloru), Kamera za hod unazad, Paket zvučne izolacije, Kontrola zaključavanja, daljinski ulaz, pasivni ulaz	LPSE	-	-	-	1 350 1 125	1 350 1 125	1 350	1 350	1 350 1 125
<b>Navigation paket</b>									
Radio Intellilink RF900 Naví, BOSE Sistem - 6 zvučnika + niskotonac	LPDX	-	-	-	950 792	950 792	-	950 792	950 792
<b>Paket opreme za vozača 1</b>									
Premijum paket prednjeg svetla, Pomoć pri parkiranju, napred i pozadi	LPDY	-	-	-	1 290 1 075	1 290 1 075	1 290	1 290	1 290 1 075
<b>Zimski paket</b>									
Prednje staklo s grejanjem	W7Z	-	250 208	250 208	250 208	250 208	250	250	250 208



Spoljašnje karakteristike		Insignia	Edition	Excite	Dynamic	Innovation	Exclusive	Country Tourer	Country Tourer Exclusive	GSI
		sa PDV-om bez PDV-a	sa PDV-om bez PDV-a	sa PDV-om bez PDV-a	sa PDV-om bez PDV-a	sa PDV-om bez PDV-a	sa PDV-om bez PDV-a	sa PDV-om bez PDV-a	sa PDV-om bez PDV-a	sa PDV-om bez PDV-a
Prednja svetla za maglu	T3U	-	185 154	S	185 154	185 154	185 154	S	S	-
Poklopac prtljažnika Lift Gate, električni, bez angažovanja ruku	TC2	-	-	-	400 333	400 333	400 333	400 333	400 333	400 333
Zadnji spojler (Grand Sport)	TU1	-	-	-	-	-	-	-	-	100 83
Mehanizam za vuču sa sklopivom kukom	VK0	-	700 583	700 583	700 583	700 583	700 583	700 583	700 583	-
Tip prozora koji apsorbuje sunce	AKP	S	S	S	-	S	S	S	S	-
Zatamnjeni zadnji prozori	AKO	-	-	-	S	180 150	180 150	180 150	180 150	S
Uklonjena oznaka motora	W5T	0 0	0 0	0 0	0 0	0 0	0 0	-	0 0	0 0
Ornamentik slova "Excite"	W5T	-	-	0 0	-	-	-	-	-	-

Unutrašnje karakteristike		Insignia	Edition	Excite	Dynamic	Innovation	Exclusive	Country Tourer	Country Tourer Exclusive	GSI
		sa PDV-om bez PDV-a	sa PDV-om bez PDV-a	sa PDV-om bez PDV-a	sa PDV-om bez PDV-a	sa PDV-om bez PDV-a	sa PDV-om bez PDV-a	sa PDV-om bez PDV-a	sa PDV-om bez PDV-a	sa PDV-om bez PDV-a
Oprema takstil „Milano“, Jet crna	TAUL	0 0	-	-	-	-	-	-	-	-
Oprema takstil „Milano“, Jet crna	TAUM	-	0 0	-	-	-	-	-	-	-
Oprema takstil „Milano“, Jet crna, AGR za vozača	TAUN	490 408	490 408	-	-	-	-	-	-	-
Oprema tekstil/Morrocana „Monita“, Jet crna, AGR za vozača	TASU	-	590 492	-	-	-	-	-	-	-
Oprema takstil „Alento“, Jet crna	TAS9	-	-	0 0	-	-	-	-	-	-
Oprema tekstil/Morrocana „Monita“, Jet crna, AGR za vozača	TATU	-	-	-	390 325	-	-	-	-	-
Oprema koža/Morrocana „Siena II“, perforirana, Jet crna, AGR za vozača i suvozača Seat rear bench, 40/20/40 split, Prednja sedišta s grejanjem, Grejanje zadnjih sedišta	TATV	-	-	-	1 660 1 383	-	-	-	-	-
Oprema premium koža „Brownstone“, perforirana, AGR za vozača i suvozača Seat rear bench, 40/20/40 split, Prednja sedišta s grejanjem, Grejanje zadnjih sedišta, Podna prostirka, napred i pozadi, Deluxe, crna ili bež, Paket ergonomskih sportskih sedišta vozača i suvozača	TASK	-	-	-	-	-	4 280 3 567	-	4 280 3 567	-
Oprema tekstil/Morrocana „Oxford“, Jet crna	TASL	-	-	-	-	0 0	0 0	0 0	0 0	-
Oprema tekstil/Morrocana „Monita“, Jet crna, AGR za vozača	TASM	-	-	-	-	780 650	780 650	780 650	780 650	-
Oprema koža/Morrocana „Siena II“, neperforirana, Jet crna Prednja sedišta s grejanjem	TASN	-	-	-	-	1 160 967	1 160 967	1 160 967	1 160 967	-
Oprema koža/Morrocana „Siena II“, perforirana, Jet crna, AGR za vozača i suvozača Seat rear bench, 40/20/40 split, Prednja sedišta s grejanjem, Grejanje zadnjih sedišta	TATW	-	-	-	-	2 050 1 708	2 050 1 708	2 050 1 708	2 050 1 708	-
Oprema tekstil/Morrocana „Oxford“, Natur	TASo	-	-	-	-	100 83	100 83	100 83	100 83	-
Oprema koža/Morrocana „Siena II“, neperforirana, Natur Prednja sedišta s grejanjem	TASP	-	-	-	-	1 160 967	1 160 967	1 160 967	1 160 967	-
Oprema koža/Morrocana „Siena II“, perforirana, Natur, AGR za vozača i suvozača Seat rear bench, 40/20/40 split, Prednja sedišta s grejanjem, Grejanje zadnjih sedišta	TASQ	-	-	-	-	2 150 1 792	2 150 1 792	2 150 1 792	2 150 1 792	-

Unutrašnje karakteristike	Insignia	Edition	Excite	Dynamic	Innovation	Exclusive	Country Tourer	Country Tourer Exclusive	GSI
	sa PDV-om bez PDV-a	sa PDV-om bez PDV-a	sa PDV-om bez PDV-a	sa PDV-om bez PDV-a	sa PDV-om bez PDV-a	sa PDV-om bez PDV-a	sa PDV-om bez PDV-a	sa PDV-om bez PDV-a	sa PDV-om bez PDV-a
Oprema tekstil/Morrocana „Monita“, Jet crna, AGR za vozača i suvozača									1 785
Seat rear bench, 40/20/40 split, Prednja sedišta s grejanjem, Podna prostirka, napred i pozadi, Deluxe, crna ili bež	TAUJ	-	-	-	-	-	-	-	1 488
OPC Oprema koža/Morrocana „Siena II“, perforirana, Jet crna, AGR za vozača i suvozača									4 385
Podešavanje prednjeg sedišta, električno, 8-smerno, za vozača, Prednja sedišta s grejanjem, Grejanje zadnjih sedišta, Podna prostirka, napred i pozadi, Deluxe, crna ili bež	TASS	-	-	-	-	-	-	-	3 654
OPC Oprema koža/Morrocana premium „Brownstone“, perforirana, Jet crna, AGR za vozača i suvozača									5 385
Podešavanje prednjeg sedišta, električno, 8-smerno, za vozača, Prednja sedišta s grejanjem, Grejanje zadnjih sedišta, Podna prostirka, napred i pozadi, Deluxe, crna ili bež	TAST	-	-	-	-	-	-	-	4 488
Vozačevo i putničko sedište ručno podesivo po visini u 6 smerova c TAUN/TASU/TATU/TASM	A53	295 246	295 246	-	295 246	295 246	295 246	295 246	-
Vozačevo i putničko sedište ručno podesivo po visini u 6 smerova c TATV/ TASK/ TATW/ TASQ/ TASK	A53	0 0	0 0	-	0 0	0 0	0 0	0 0	-
Seat rear bench, 40/20/40 split									
Lako preklopna zadnja klupa, Grejanje zadnjih sedišta	ARJ	-	95 79	-	95 79	95 79	S	S	S
<b>Paket ergonomskih sportskih sedišta vozača i suvozača (c CJ2 8TATV or TATW/TASQ)</b>									
Podešavanje prednjeg sedišta, električno, u 8 pravaca, za vozača, Vozačevo sedište, masaža, vozač, Vozačevo sedište, pojačivač snage, vozač, Podešavanje sedišta s funkcijom memorisanja, retrovizor, električni, za vozača, Prednje sedišta s ventilacijom, vozač i suvozač	SRV	-	-	-	690 575	690 575	690 575	690 575	-
<b>Paket ergonomskih sportskih sedišta vozača (c TASU/TATU/TASM)</b>									
Podešavanje prednjeg sedišta, električno, u 8 pravaca, za vozača, Vozačevo sedište, masaža, vozač, Vozačevo sedište, pojačivač snage, vozač, Podešavanje sedišta s funkcijom memorisanja, retrovizor, električni, za vozača, Prednja sedišta s grejanjem	ST4	-	550 458	-	550 458	550 458	550 458	550 458	-
<b>Paket ergonomskih sportskih sedišta vozača (c TASN/TASP)</b>									
Podešavanje prednjeg sedišta, električno, u 8 pravaca, za vozača, Podešavanje sedišta s funkcijom memorisanja, retrovizor, električni, za vozača	ST5	-	-	-	350 292	350 292	350 292	350 292	-
Prednja sedišta s grejanjem	KA1	-	295 246	S	295 246	295 246	295 246	295 246	S
Električni podizači prednjih stakala	AXG	S	S	S	S	S	S	S	S
Podna prostirka, gumena, crna	BF6	30 25	-	30 25	30 25	-	-	-	-
Podna prostirka, napred i pozadi, Deluxe, crna ili bež	B54	-	-	-	-	S	S	S	S
Bočno montirane sidrišne tačke, po 4 tačke sa svake strane – po 2 na C i D stubovima (Opcija uključuje i sidrišne tačke za pod prtljažnika)	ANY	125 104	125 104	125 104	125 104	125 104	125 104	125 104	S
Bezbednosna mreža		435	435	435	435	435	435	435	435
Držači za fiksiranje sigurnosne mreže iza prvog reda sedišta, Obezbebeđivanje instalacije bezbednosne mreže	AP9	363	363	363	363	363	363	363	363
Boks za prtljag (Sports Tourer)	BF5	50 42	50 42	50 42	-	-	-	-	-
Zatmnjeno ogledalo za vozača i suvozača	DLV	S	S	S	-	-	-	-	-
Viziri, s LED svetlima na kozmetičkim ogledalcima, sa strane vozača i suvozača	DD3	20 17	20 17	20 17	S	S	S	S	S
Ukrasi za unutrašnjost, obloga krova kabine, jet crna	BCX	-	-	-	-	200 167	-	200 167	S
Upravljač presvučen kožom		S	S	S	S	S	S	S	S
Komande radio aparata na upravljaču	N34								
Upravljač sa grejačima	UVD	-	270 225	-	270 225	270 225	S	270 225	S
Sportske pedale od lake legure	JF5	-	-	-	S	100 83	-	100 83	S
Komande na volanu, dopunske komande	WZ1	-	-	-	50 42	50 42	50 42	50 42	S
Klimatizacija	C67	S	S	-	S	-	-	-	-
Premium klima paket	CJ2	-	250 208	S	250 208	S	S	S	S



Unutrašnje karakteristike		Insignia	Edition	Excite	Dynamic	Innovation	Exclusive	Country Tourer	Country Tourer Exclusive	GSI
		sa PDV-om bez PDV-a	sa PDV-om bez PDV-a	sa PDV-om bez PDV-a	sa PDV-om bez PDV-a	sa PDV-om bez PDV-a	sa PDV-om bez PDV-a	sa PDV-om bez PDV-a	sa PDV-om bez PDV-a	sa PDV-om bez PDV-a
QuickHeat električni grejač	C32	260 217	260 217	260 217	260 217	260 217	260 217	260 217	260 217	260 217
Pomoćni grejač, pogon na gorivo	K07	- 1 250	1 500 1 250	1 500 1 250	1 500 1 250	1 500 1 250	1 500 1 250	1 500 1 250	1 500 1 250	1 500 1 250
Ukrasni elementi, instrument tabla i lajsna na vratima, kombinacija	IMC	-	-	-	S	-	0 0	-	0 0	S
12v utičnica u prtljažnom prostoru (Sports Tourer)	KC8	-	50 42	50 42	S	S	S	S	S	S

Informativno-zabavni program		Insignia	Edition	Excite	Dynamic	Innovation	Exclusive	Country Tourer	Country Tourer Exclusive	GSI
		sa PDV-om bez PDV-a	sa PDV-om bez PDV-a	sa PDV-om bez PDV-a	sa PDV-om bez PDV-a	sa PDV-om bez PDV-a	sa PDV-om bez PDV-a	sa PDV-om bez PDV-a	sa PDV-om bez PDV-a	sa PDV-om bez PDV-a
Radio 4.0 IntelliLink Sistem od 7 zvučnika, premium, Prikaz instrumenta unapređen info za vozača (jednobojna grafika), Antena na zadnjem prozoru, za radio	IOB	S	S	S	S	S	-	S	-	S
Radio Intellilink RF900 Navi Sistem od 7 zvučnika, premium, Ekran sa informacijama za vozača, unapređen, (sa kolor grafikom), Antena - raznovrsnost	IO6	495 413	495 413	495 413	495 413	495 413	S	495 413	S	495 413
Indukcioni punjač, prenosiv bežični uređaj	K4C	- 100	120 100	120 100	120 100	120 100	120 100	120 100	120 100	120 100
BOSE Sistem - 6 zvučnika + niskotonac	UQA	- 483	580 483	580 483	580 483	580 483	580 483	580 483	580 483	580 483
Digitalni audio sistem, unutr. DAB/DAB+	U2Q	110 92	110 92	110 92	110 92	110 92	110 92	110 92	110 92	110 92
Ekran s informacijama za vozača, unapređen (segmentiran), (grafika u koloru)	UHS	-	-	-	235 196	235 196	235 196	235 196	235 196	235 196
Head-up displej	UV6	-	-	-	750 625	750 625	750 625	750 625	750 625	750 625
Prepoznavanje znakova na putu	UVX	-	0 0	0 0	0 0	0 0	0 0	0 0	0 0	0 0
Priključak za USB port (2 USB pozadi)	USS	-	-	-	S	S	S	S	S	S
Sistem nadgledanja pritiska u gumama	UK4	S	S	S	S	S	S	S	S	S

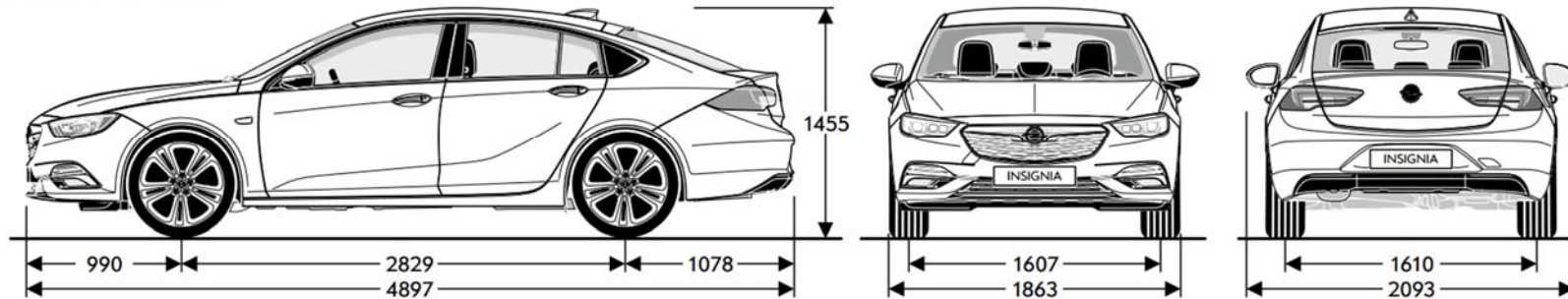
Bezbednost		Insignia	Edition	Excite	Dynamic	Innovation	Exclusive	Country Tourer	Country Tourer Exclusive	GSI
		sa PDV-om bez PDV-a	sa PDV-om bez PDV-a	sa PDV-om bez PDV-a	sa PDV-om bez PDV-a	sa PDV-om bez PDV-a	sa PDV-om bez PDV-a	sa PDV-om bez PDV-a	sa PDV-om bez PDV-a	sa PDV-om bez PDV-a
Program elektronske stabilnosti (ESP)	FX3	S	S	S	S	S	S	S	S	S
Bočni i krovni vazdušni jastuci za vozača i suvozača	AY0	S	S	S	S	S	S	S	S	S
Vazdušni jastuci za vozača i suvozača prednji, bočni napred i pozadi i vazdušne zavese	AW7	- 250	300 250	300 250	300 250	300 250	300 250	300 250	300 250	300 250
Alarmni sistem Za sprečavanje krađe, neovlašćenog ulaska, Sirena alarma, samonapajajuća, Senzor pokreta u unutrašnjosti vozila, Senzor nagiba vozila	UTT	280 233	280 233	S	280 233	280 233	280 233	280 233	280 233	280 233
Kontrola zaključavanja, daljinski ulaz, pasivni ulaz	ATH	- 83	100 83	100 83	100 83	100 83	100 83	100 83	100 83	S
Električna parkirna kočnica	J71	S	S	S	S	S	S	S	S	S
Konstantna kontrola sistema za oslanjanje	F45	- 708	850 708	850 708	850 708	850 708	850 708	-	-	-
Povećana visina šasije (Paket za loše puteve)	ZQF	250 208	250 208	250 208	-	250 208	250 208	S	S	-

		Insignia	Edition	Excite	Dynamic	Innovation	Exclusive	Country Tourer	Country Tourer Exclusive	GSI
Bezbednost		sa PDV-om bez PDV-a	sa PDV-om bez PDV-a	sa PDV-om bez PDV-a	sa PDV-om bez PDV-a	sa PDV-om bez PDV-a	sa PDV-om bez PDV-a	sa PDV-om bez PDV-a	sa PDV-om bez PDV-a	sa PDV-om bez PDV-a
Izolacija, akumulator	VNF	120 100	120 100	120 100	120 100	120 100	120 100	120 100	120 100	120 100
Sigurnosni šrafovi	PB4	25 21	25 21	25 21	25 21	25 21	25 21	25 21	25 21	25 21
Točkovi		sa PDV-om bez PDV-a	sa PDV-om bez PDV-a	sa PDV-om bez PDV-a	sa PDV-om bez PDV-a	sa PDV-om bez PDV-a	sa PDV-om bez PDV-a	sa PDV-om bez PDV-a	sa PDV-om bez PDV-a	sa PDV-om bez PDV-a
Točak 6,5 J x 16 čelik, dizajn 1	RRY	S 0	0 0	0 0	- -	- -	- -	- -	- -	- -
Točkovi od lake legure, 7.0 J x 16, dizajn s 5 duplih krakova, srebrni	RS1	550 458	S 0	0 0	0 0	0 0	- -	- -	- -	- -
Točak 7.0 J x 17, čelični (strukturni točak), dizajn s 5 duplih krakova, dvobojni	RS9	500 417	200 167	0 0	0 0	0 0	- -	- -	- -	- -
Točak 7.0 J x 17, čelični (strukturni točak), dizajn s 5 duplih krakova, srebrni	RVE	300 250	0 0	0 0	- -	- -	- -	- -	- -	- -
Točkovi od lake legure, 7.5 J x 17, dizajn s 5 duplih krakova, srebrni	RSC	700 583	400 333	S 0	0 0	0 0	S -	- -	- -	- -
Točkovi od lake legure, 7.5 J x 17, dizajn s 5 duplih krakova, Titan Gloss	MZD	950 792	650 542	250 208	250 208	250 208	250 208	- -	- -	- -
Točkovi od lake legure, 8.5 J x 18, 5-kraki dizajn, srebrni	RCV	- 700	583 83	100 83	100 83	100 83	100 83	- -	- -	- -
Točkovi od lake legure, 8.5 J x 18, višekraki dizajn, srebrni	RCW	- 700	583 83	100 83	100 83	100 83	100 83	- -	- -	- -
Točkovi od lake legure, 8.5 J x 18, dizajn s 5 duplih krakova, visoki sjaj	PZX	- 700	583 83	100 83	100 83	100 83	100 83	- -	- -	- -
Točkovi od lake legure, 8.5 J x 18, višekraki dizajn, dvobojni	RD1	- 750	625 125	150 125	150 125	150 125	150 125	- -	- -	- -
Točkovi od lake legure, 8.5 J x 18, višekraki dizajn, Sterling srebrna	PZI	- -	- -	- -	- -	- -	150 125	- -	- -	- -
Točkovi od lake legure, 8.5 J x 18, 5-kraki dizajn, crna visokog sjaja	REG	- -	- -	- -	- -	- -	100 83	- -	- -	- -
Točak od lake legure, 8.0 J x 18, 5 - dupli krakovi, srebrni	PTW	- -	- -	- -	- -	- -	- -	S 0	0 0	- -
Točak od lake legure, 8.0 J x 18, 5 - dupli krakovi, dvobojni	RV1	- -	- -	- -	- -	- -	- -	250 208	S -	- -
Točkovi od lake legure, 8.5 J x 20, 5 - dupli krakovi, dvobojni, visoki sjaj	RQP	- 1 700	1 417 833	833 833	1 000 833	1 000 833	1 000 833	- -	- -	- -
Točkovi od lake legure, 8.5 J x 20, dizajn s 5 duplih krakova, visoki sjaj (Diamond cut)	RTH	- -	- -	- -	- -	- -	1 510 1 258	- -	- -	- -
Točak od lake legure, 8.0 J x 18, 5 - dupli krakovi, srebrni	RED	- -	- -	- -	- -	- -	- -	- -	- -	S -
Točkovi od lake legure, 8.5 J x 20, dizajn s 5 duplih krakova, visoki sjaj (Diamond cut)	RQA	- -	- -	- -	- -	- -	- -	- -	- -	1 000 833
Pneumatici 225/55R17 SL 97V BW AL3 (pneumatici za sve vremenske uslove) (c RSC/MZD)	QEK	210 175	210 175	210 175	210 175	210 175	- -	- -	- -	- -
Razervni točak, manjih dimenzija 17 x 4.0 T čelik, dizajn 1	RV9	60 50	60 50	60 50	60 50	60 50	60 50	60 50	60 50	- -
Razervni točak, manjih dimenzija 16 x 4.0 T čelik, dizajn 2	SJF	60 50	60 50	60 50	60 50	60 50	60 50	60 50	- -	- -

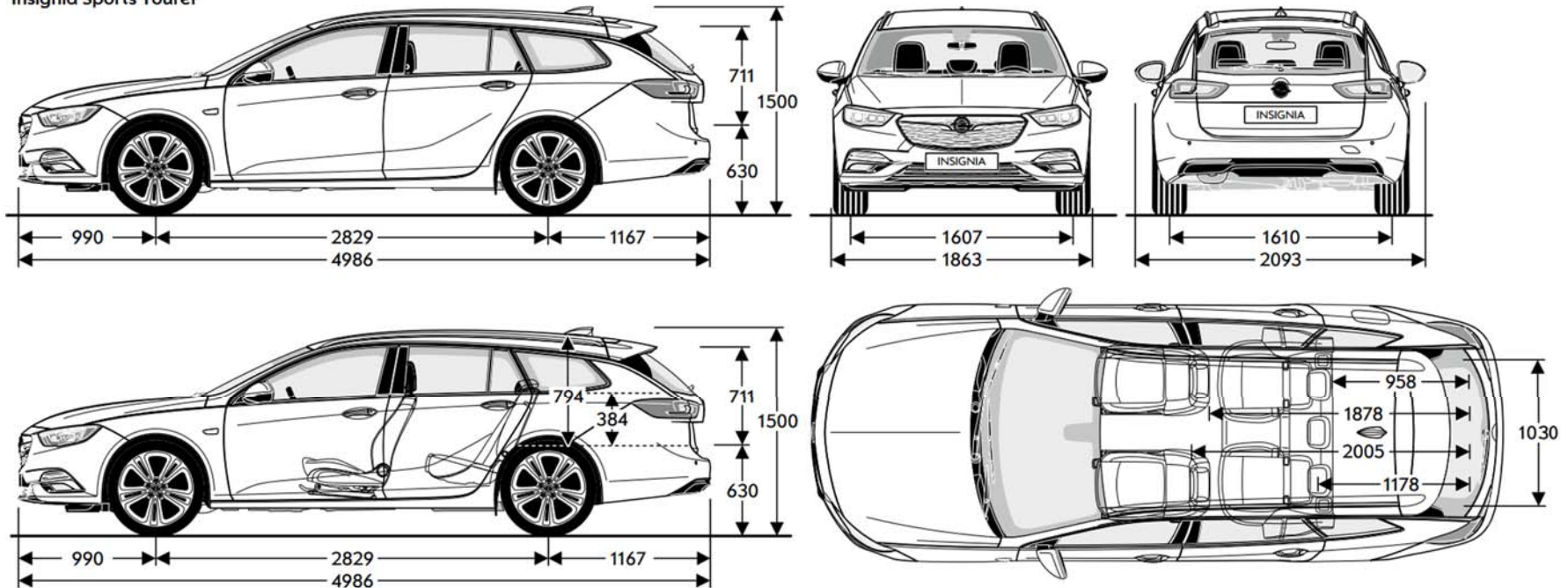
Opšti detalji		
Karoserija u mm	Grand Sport	Sports Tourer
Visina	1455	1500
Dužina	4897	4986
Razmak osovina točkova	2829	2829
Širina (sa/bez bočnih retrovizora)	2093/1863	2093/1863
Razmak točkova (prednji/zadnji)	1607/1610	1607/1610
Radijus okretanja u metrima		
Od zida do zida	11,74	11,74

Opšti detalji		
Zapremina prtljavnog prostora (ECIE) u ltr.	Grand Sport	Sports Tourer
Kapacitet prtljažnika	490-1450	560-1665
Dimenzije prtljavnog prostora (ECIE/GM) u mm		
Dužina poda do zadnjeg sedišta	1133	1178
Dužina poda sa oborenim zadnjim sedišta	1940	2005
Širina između kućišta točka	1030	1030
Maksimalna širina	1444	1451

Insignia Grand Sport



Insignia Sports Tourer



Opšti detalji	
Karoserija u mm	Country Tourer
Visina	1525
Dužina	5004
Razmak osovina točkova	2829
Širina (sa/bez bočnih retrovizora)	2093/1871
Razmak točkova (prednji/zadnji)	1607/1610

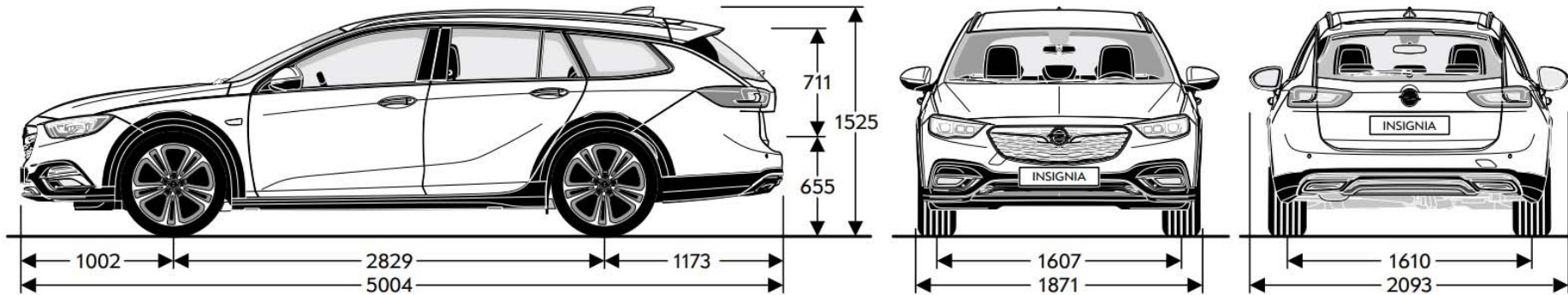
  

Opšti detalji	
Radijus okretanja u metrima	Country Tourer
Od zida do zida	11,74

Opšti detalji	
Zapremina prtljavnog prostora (ECIE) u ltr.	Country Tourer
Kapacitet prtljažnika	560-1665

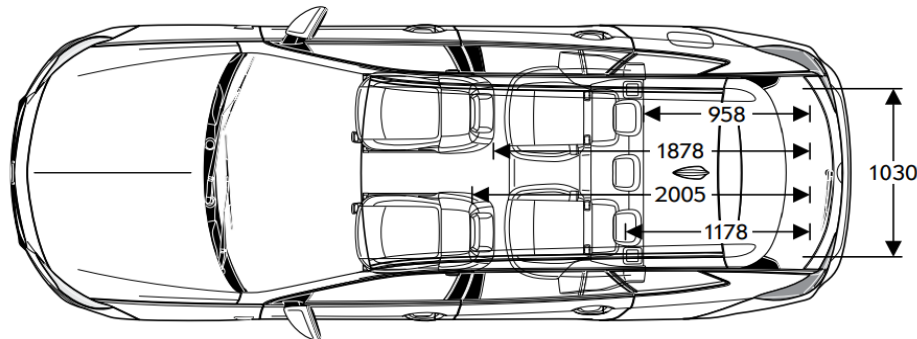
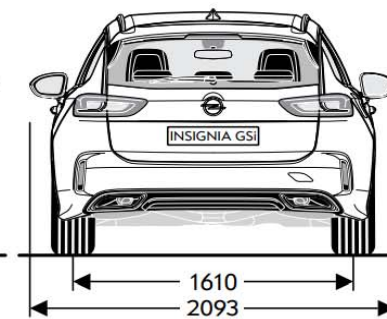
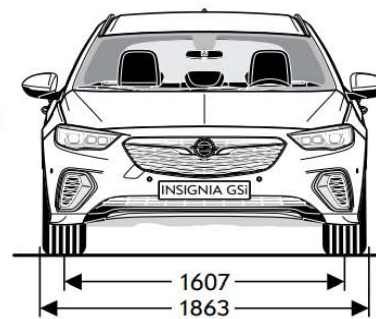
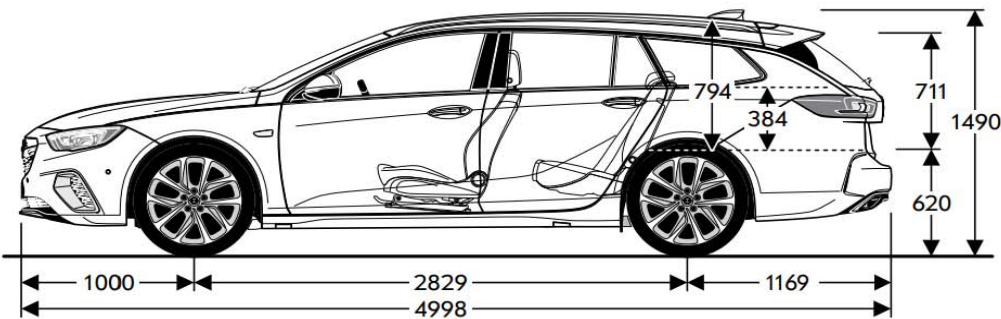
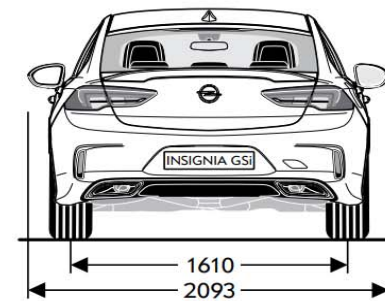
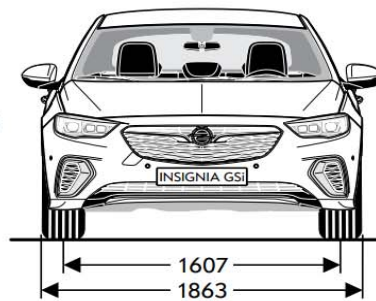
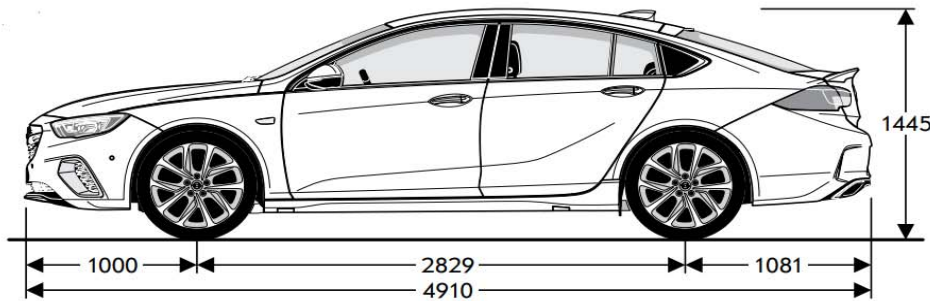
  

Dimenzije prtljavnog prostora (ECIE/GM) u mm	
	Country Tourer
Dužina poda do zadnjeg sedišta	1178
Dužina poda sa oborenim zadnjim sedištim	2005
Širina između kućišta točka	1030
Maksimalna širina	1451



Opšti detalji			
Karoserija u mm		GSI Grand Sport	GSI Sports Tourer
Visina		1445	1490
Dužina		4910	4998
Razmak osovina točkova		2829	2829
Širina (sa/bez bočnih retrovizora)		2093/1863	2093/1863
Razmak točkova (prednji/zadnji)		1607/1610	1607/1610
Radijus okretanja u metrima		GSI Grand Sport	GSI Sports Tourer
Od zida do zida		11,74	11,74

Opšti detalji		
Zapremina prtljavnog prostora (ECIE) u ltr.	GSI Grand Sport	GSI Sports Tourer
Kapacitet prtljažnika	490-1450	560-1665
Dimenzije prtljavnog prostora (ECIE/GM) u mm		
Dužina poda do zadnjeg sedišta	1133	1178
Dužina poda sa oborenim zadnjim sedištim	1940	2005
Širina između kućišta točka	1030	1030
Maksimalna širina	1444	1451



Benzin Motori							GSI
Motor	1.5 Turbo Start/Stop (104 kW / 140 KS)	1.5 Turbo ecoTEC® Start/Stop (104 kW / 140 KS)	1.5 Turbo Start/Stop (122 kW / 165 KS)	1.5 Turbo ecoTEC® Start/Stop (122 kW / 165 KS)	1.5 Turbo Start/Stop (122 kW / 165 KS)	2.0 Turbo Start/Stop 4x4 (191 kW / 260 KS)	2.0 Turbo Start/Stop 4x4 (191 kW / 260 KS)
Emisione norme	EURO6	EURO6	EURO6	EURO6	EURO6	EURO6	EURO6
Gorivo	Benzin	Benzin	Benzin	Benzin	Benzin	Benzin	Benzin
Broj cilindara	4	4	4	4	4	4	4
Zapremina motora u cm <sup>3</sup>	1490	1490	1490	1490	1490	1998	1998
Prečnik cilindra u (mm)	74,0	74,0	74,0	74,0	74,0	86,0	86,0
Hod klipa u (mm)	86,6	86,6	86,6	86,6	86,6	86,0	86,0
Maksimalna snaga motora (kW/KS)	104 / 140	104 / 140		121 / 165	121 / 165	191 / 260	191 / 260
Maksimalna snaga pri broju obrtaja u minuti	5600	5600	5600	5600	5600	5300	5300
Maksimalna snaga obrtanja (Nm)	250	250	250	250	250	400	400
Maksimalni obrtni moment pri broju obrtaja u minuti	2000-4100	2000-4100	2000-4500	2000-4500	2000-4500	2500-4000	2500-4000
Težina i opterećenja osovine u kg (Grand Sport / Sports Tourer / Country Tourer)							GSI / GSI Sports Tourer
Težina praznog vozila zajedno sa vozačem	1441 / 1487 / n.a.	1456 / 1487	1441 / 1487 / 1522	1472 / 1503	1472 / 1522 / 1552	1649 / 1683 / 1699	1683 / 1716
Dozvoljena bruto težina vozila	2015 / 2080 / n.a.	2000 / 2080	2015 / 2085 / 2085	2015 / 2085	2040 / 2110 / 2110	2245 / 2295 / 2280	2220 / 2275
Koristan teret	575 / 593 / n.a.	544 / 593	575 / 598 / 563	575 / 598	568 / 588 / 558	596 / 612 / 581	537 / 559
Maksimalni vučni kapacitet bez kočnica	700 / 730 / n.a.	700 / 730	700 / 730 / 740	700 / 730	700 / 730 / 740	750 / 750 / 750	750 / 750
Maksimalni vučni kapacitet sa kočnicama (12% gradijenta)	1405 / 1405 / n.a.	1405 / 1405	1405 / 1405 / 1405	1405 / 1405	1405 / 1405 / 1405	2200 / 2200 / 2200	2200 / 2200
Potrošnja goriva (l/100 km) (Grand Sport)							GSI
Menjač	Manuelni menjač sa 6 brzina	Manuelni menjač sa 6 brzina	Manuelni menjač sa 6 brzina	Manuelni menjač sa 6 brzina	Automatski menjač sa 6 brzina	Automatski menjač sa 8 brzina	Automatski menjač sa 8 brzina
Gradski uslovi	7,5	7,3	7,3	7,3	7,5	11,2	11,2
Vangradski uslovi	4,9	4,7	5,2	4,8	5,3	7,1	7,1
Kombinovano	5,9	5,7	6,0	5,7	6,1	8,6	8,6
CO <sub>2</sub> emisija (gr/km)	133	129	136	130	138	197	197
Maksimalna brzina (km/h)	210	213	222	225	218	250	250
Ubrzanje 0-100 km/h (sec.)	9,9	9,9	8,9	8,9	9,4	7,3	7,3
Potrošnja goriva (l/100 km) (Sports Tourer)							GSI Sports Tourer
Menjač	Manuelni menjač sa 6 brzina	Manuelni menjač sa 6 brzina	Manuelni menjač sa 6 brzina	Manuelni menjač sa 6 brzina	Automatski menjač sa 6 brzina	Automatski menjač sa 8 brzina	Automatski menjač sa 8 brzina
Gradski uslovi	7,7	7,6	7,6	7,5	7,7	11,5	11,5
Vangradski uslovi	4,9	4,8	5,2	4,9	5,3	7,1	7,1
Kombinovano	6,0	5,8	6,1	5,8	6,2	8,7	8,7
CO <sub>2</sub> emisija (gr/km)	136	132	139	133	141	199	199
Maksimalna brzina (km/h)	207	210	218	221	214	245	245
Ubrzanje 0-100 km/h (sec.)	10,2	10,2	9,2	9,2	9,6	7,5	7,5
Potrošnja goriva (l/100 km) (Country Tourer)							
Menjač	Manuelni menjač sa 6 brzina	-	Manuelni menjač sa 6 brzina	-	Automatski menjač sa 6 brzina	Automatski menjač sa 8 brzina	-
Gradski uslovi	n.a.	-	7,9	-	8,0	11,5	-
Vangradski uslovi	n.a.	-	5,6	-	5,7	7,3	-
Kombinovano	n.a.	-	6,4	-	6,5	8,9	-
CO <sub>2</sub> emisija (gr/km)	n.a.	-	147	-	149	203	-
Maksimalna brzina (km/h)	n.a.	-	213	-	210	242	-
Ubrzanje 0-100 km/h (sec.)	n.a.	-	9,5	-	9,9	7,7	-

Motor	Dizel Motori									GSI
	1.6 Dizel Start/Stop (81 kW/110 KS)	1.6 Dizel ecoTEC® Start/Stop (81 kW/110 KS)	1.6 Dizel Start/Stop (100kW/136 KS)	1.6 Dizel ecoTEC® Start/Stop (100kW/136 KS)	1.6 Dizel Start/Stop (100kW/136 KS)	2.0 Dizel Start/Stop (125 kW/170 KS)	2.0 Dizel Start/Stop 4x4 (125 kW/170 KS)	2.0 Dizel Start/Stop (125 kW/170 KS)	2.0 Dizel Start/Stop 4x4 (154 kW/210 KS)	2.0 Dizel Start/Stop 4x4 (154 kW/210 KS)
Emisione norme	EURO6	EURO6	EURO6	EURO6	EURO6	EURO6	EURO6	EURO6	EURO6	EURO6
Gorivo	Dizel	Dizel	Dizel	Dizel	Dizel	Dizel	Dizel	Dizel	Dizel	Dizel
Broj cilindara	4	4	4	4	4	4	4	4	4	4
Zapremina motora u cm <sup>3</sup>	1598	1598	1598	1598	1598	1956	1956	1956	1956	1956
Prečnik cilindra u (mm)	79,7	79,7	79,7	79,7	79,7	83,0	83,0	83,0	83,0	83,0
Hod klipa u (mm)	80,1	80,1	80,1	80,1	80,1	90,4	90,4	90,4	90,4	90,4
Maksimalna snaga motora (kW/KS)	81 / 110	81 / 110	100 / 136	100 / 136	100 / 136	125 / 170	125 / 170	125 / 170	154 / 210	154 / 210
Maksimalna snaga pri broju obrtaja u minuti	4000	4000	3500-4000	3500-4000	3500-4000	3750	3750	3750	5800	5800
Maksimalna snaga obrtanja (Nm)	300	300	320	320	320	400	400	400	480	480
Maksimalni obrtni moment pri broju obrtaja u minuti	2000	2000	2000-2250	2000-2250	2000-2250	1750-2500	1750-2500	1750-2500	1500	1500

## Težina i opterećenja osovine u kg (Grand Sport / Sports Tourer / Country Tourer)

										GSI / GSI Sports Tourer
Težina praznog vozila zajedno sa vozačem	1487 / -	1503 / 1522	1503 / -	1503 / 1537	1522 / 1567	1582 / 1633 / 1666	1683 / 1716	1613 / 1666 / 1666	1733 / 1772	1772 / 1807
Dozvoljena bruto težina vozila	2035 / -	2035 / 2125	2070 / -	2070 / 2135	2095 / 2160	2185 / 2240 / 2240	2280 / 2330	2220 / 2270 / 2270	2340 / 2390	2315 / 2370
Koristan teret	532 / -	532 / 603	567 / -	567 / 598	573 / 593	603 / 607 / 574	597 / 614	607 / 604 / 604	607 / 618	543 / 563
Maksimalni vučni kapacitet bez kočnica	720 / -	720 / 720	750 / -	750 / 750	750 / 750	750 / 750 / 750	750 / 750	750 / 750 / 750	750 / 750	750 / 750
Maksimalni vučni kapacitet sa kočnicama (12% gradijenta)	1405 / -	1405 / 1405	1405 / -	1405 / 1405	1300 / 1300	1950 / 1950 / 1950	2200 / 2200	1700 / 1700 / 1700	1805 / 1805	1805 / 1805

## Potrošnja goriva (l/100 km) (Grand Sport)

Menjač	Potrošnja goriva (l/100 km) (Grand Sport)									GSI
	Manuelni menjač sa 6 brzina	Manuelni menjač sa 6 brzina	Manuelni menjač sa 6 brzina	Manuelni menjač sa 6 brzina	Automatski menjač sa 6 brzina	Manuelni menjač sa 6 brzina	Manuelni menjač sa 6 brzina	Automatski menjač sa 8 brzina	Automatski menjač sa 8 brzina	Automatski menjač sa 8 brzina
Gradski uslovi	4,9	4,6	5,2	5,1	6,1	6,7	8,1	7,4	8,8	8,9
Vangradski uslovi	3,8	3,6	4,0	3,9	4,5	4,3	5,1	4,5	5,8	6,1
Kombinovano	4,2	4,0	4,5	4,3	5,1	5,2	6,2	5,5	7,1	7,3
CO <sub>2</sub> emisija (gr/km)	110	105	118	114	134	136	163	145	186	192
Maksimalna brzina (km/h)	201	205	211	211	203	226	223	223	233	233
Ubrzanje 0-100 km/h (sec.)	11,6	11,6	10,5	10,5	10,9	8,7	9,7	8,9	7,9	7,8

## Potrošnja goriva (l/100 km) (Sports Tourer / Country Tourer)

Menjač	Potrošnja goriva (l/100 km) (Sports Tourer / Country Tourer)									GSI Sports Tourer
	-	Manuelni menjač sa 6 brzina	-	Manuelni menjač sa 6 brzina	Automatski menjač sa 6 brzina	Manuelni menjač sa 6 brzina	Manuelni menjač sa 6 brzina	Automatski menjač sa 8 brzina	Automatski menjač sa 8 brzina	Automatski menjač sa 8 brzina
Gradski uslovi	-	5,0	-	5,3	6,1	6,9 / 7,1	8,3 / 8,4	7,5 / 7,6	8,9 / 8,8	8,9
Vangradski uslovi	-	3,8	-	4,1	4,6	4,3 / 4,6	5,2 / 5,4	4,6 / 5,0	6,0 / 5,9	6,1
Kombinovano	-	4,3	-	4,5	5,2	5,3 / 5,5	6,3 / 6,5	5,7 / 6,0	7,2 / 7,1	7,3
CO <sub>2</sub> emisija (gr/km)	-	112	-	119	137	139 / 145	166 / 172	150 / 157	190 / 188	192
Maksimalna brzina (km/h)	-	201	-	212	204	223 / 220	220 / 218	220 / 218	231 / 228	231
Ubrzanje 0-100 km/h (sec.)	-	11,8	-	10,7	11,2	8,9 / 9,2	9,9 / 9,9	9,2 / 9,4	8,0 / 8,2	7,9

Sadržaj je baziran na informacijama raspoloživim od 1. januara 2018. Vaš Opel diler vam može dati precizne podatke o mogućim izmenama, koje mogu nastati u međuvremenu. Podaci su informativnog karaktera i Opel Southeast Europe LLC nije odgovoran za tačnost istih. Opciona oprema se dodatno naplaćuje. Ukoliko želite da poručite vozilo kontaktirajte vašeg Opel dilera za dodatne informacije.

Recikliranje: Informacije o uticaju na životnu sredinu, mreži za povraćaj i recikliranje vozila na kraju životnog ciklusa naći ćete na adresi: [www.opel.rs](http://www.opel.rs)

Opel Southeast Europe LLC, Budaörs, januar 2018.